

LUCKYGROW®
FLEX SERIES 720W
PHOTOSYNTHETIC ACTIVE LIGHT

PL MODEL EN MODEL DE MODELL	FLEX SERIES 720W
MOC POWER LEISTUNG	AC 200-277 V AROUND 720W WORK WITH LED DRIVER, AROUND 660W-700W WORK WITH BALLAST (DEPEND ON DIFFERENT HPS BALLAST)
ŚWIATŁO LIGHT SOURCE LICHTQUELLE	50/60 Hz 2700 x Samsung LM281B+ PRO + 90 x Hongli SMD3535 660 nm
WYDAJNOŚĆ EFFICACY LEUCHTENLEISTUNG	AROUND 2.85umol J
SPEKTRUM SPECTRUM SPEKTRUM	FULL SPECTRUM
WYMIARY DIMENSION ABMESSUNGEN	1100* 1100* 45 mm
OPAKOWANIE PACKAGE SIZE ABMESSUNGEN DER VERPACKUNG	1145* 100* 590 mm
N.W. G.W.	6.25kg 8kg
POWER FACTOR	>0.9
SOCZEWKI BEAM ANGLE LINSENWINKEL	120 DEGREE
TEMP PRACY WORKING TEMPT. BETRIEBSTEMPERATUR	-20°C to 35°C
ZALECANA WYS. ZAWIESZENIA RECOM. HEIGHT EMPFOHLENE MONTAGEHÖHE	20 CM - 60 CM

EN Thank you for choosing our product.

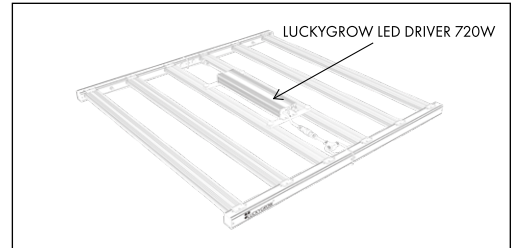
PL Dziękujemy za wybranie naszego produktu.

DE Vielen Dank, dass Sie sich für unser Produkt entschieden haben.

EN LUCKYGROW® FLEX SERIES 720 W PHOTOSYNTHETIC ACTIVE LIGHT

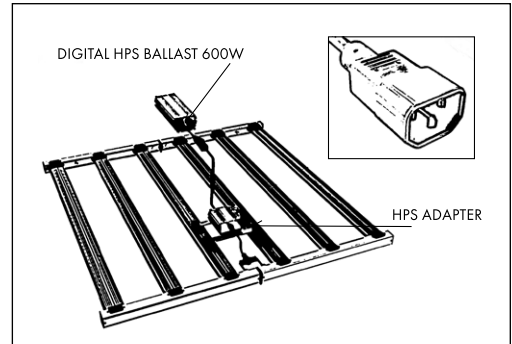
1. WITH DEDICATED LED POWER SUPPLY

- Using the included brackets/stands, mount the power supply in the middle of the lamp. Note that there are cubes with threaded holes inside the lighting strips that can be moved freely. The brackets/stands should be screwed to the cubes using the included screws, then the power supply should be screwed to the brackets/stands.
- There are two cables coming out of the power supply: a 2-pin cable which should be connected to the lamp, and a 3-pin cable which is used to connect to the power supply.



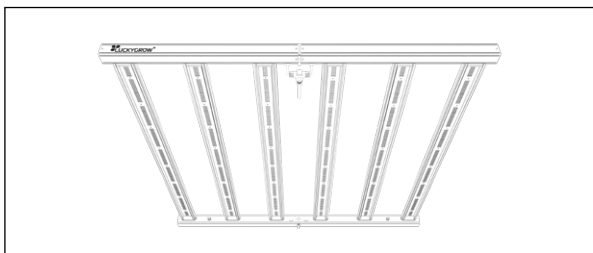
2. WITH AN ADAPTER THAT ALLOWS YOU TO CONNECT A 600W HPS POWER SUPPLY

- Using the included brackets/stands, mount the adapter for connecting the HPS lamp in the middle of the lamp. Note that there are cubes with drilled threads inside the lighting strips that can be moved freely. The stands should be screwed to the cubes using the included screws, and then the power supply should be screwed to the brackets/stands.
- In a similar manner to the adapter installation process, install the HPS power supply onto the lamp.
- Please note that there are 2 cables coming out of the lamp connected with a T-connector, on the other side of the T-connector there is a cable with a male 2-pin end, this cable should be connected to the female end that comes out of the adapter.
- On the other side of the adapter there is a female end that should be connected to the male output on the HPS power supply.

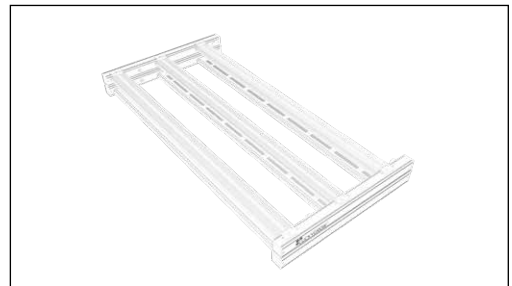


3. LAMP ASSEMBLY:

- The lamp can be folded, which reduces its volume and protects it during transport.

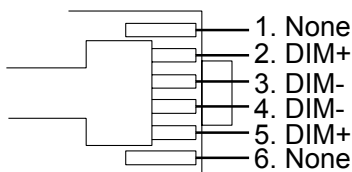


- Lamp after assembly:



4. DIMMABILITY IN THE VERSION WITH LED POWER SUPPLY

- The lamp in the configuration with a dedicated LED power supply has 2 options for regulating the light intensity.
 - 1. Using the knob.** Using the knob you can set the light intensity expressed as a percentage, the knob allows you to set 0%, 25%, 50%, 75% and 100% power
 - 2. Port RJ12 (0-10V).** Using the RJ12 socket marked "IN" you can control the lamp with an external controller. Pay attention to whether the controller you intend to use is compatible with the LuckyGrow® lamp.
 - 3.** The RJ12 connector usually has 6 pins, the LuckyGrow lamp uses specific pins to control the intensity. The description of each pin is below:



5. DIMMABILITY IN THE VERSION WITH HPS POWER SUPPLY

- In HPS power supply option, dimming is determined by the power supply capabilities, but in most most cases:
 1. 250W - 40% power
 2. 400W - 66% power
 3. 600W - 100% power

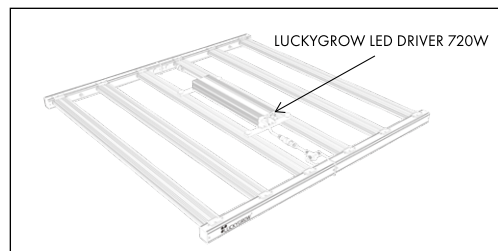
Important notice:

1. Make sure that the lamp does not come into contact with water/humidity - the lamp is not waterproof. Do not connect the lamp in a place where humidity exceeds 60%.
2. Never look directly into the light source while the lamp is in operation, as this can damage your eyesight. It is recommended to wear special safety glasses when in a lit growing room.
3. Always comply with local building and electrical regulations when installing or using a LED lamp.
4. Only connect the lamp to power sources of the appropriate voltage using the plug provided.
5. Always turn the power off before starting installation or maintenance work. Before any actions, allow the lamp to cool down for at least 20-30 minutes as the device, especially the heat sink and LEDs heat up during operation.
6. Do not use the lamp if the device or the power cable is damaged. Cable modifications can lead to undesirable electromagnetic effects that can damage the product.
7. Do not remove the grounding feature or alter the polarized plug. Replace the power cord only with an appropriately rated cord.
8. Do not open or disassemble the LED lamp as it does not contain any serviceable components. Opening or modifying the lamp may be dangerous and will void the warranty.
9. Protect power cords from being crushed, stepped on, overheated (in contact with the lamp) or other damages. Pay particular attention to the points where the cord enters the electrical outlet and the appliance.
10. Always unplug the LED lamp from the power supply before performing any maintenance.
11. Do not use the LED lamp near flammable, explosive or reactive substances. Avoid using a sulfur vaporizer or water sprayer near the appliance.

PL LUCKYGROW® FLEX SERIES 720 W PHOTOSYNTHETIC ACTIVE LIGHT

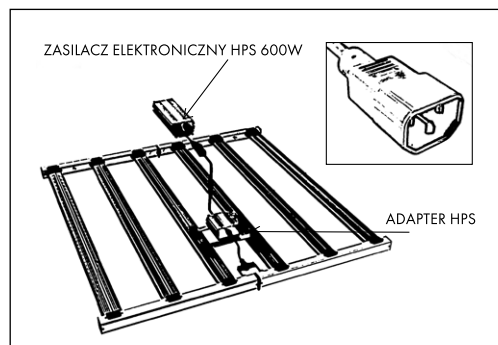
1. WARIANT #1: Z DEDYKOWANYM ZASILACZEM LED

- Za pomocą dołączonych podstawek zamontuj zasilacz na środku lampy. Zwróć uwagę na to, że wewnątrz listew oświetleniowych znajdują się kostki z nawierconym gwintem które można swobodnie przesuwając. Do kostek za pomocą dołączonych śrubek należy przykręcić podstawki a następnie do podstawek zasilacz.
- Z zasilacza wychodzą 2 kable: 2-pinowy, który należy podłączyć do lampy, oraz 3-pinowy, który służy do podłączenia do prądu.



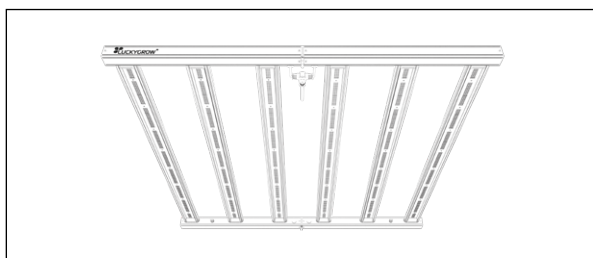
2. WARIANT #2: Z ADAPTEREM POZWALAJĄCYM PODŁĄCZYĆ ZASILACZ O MOCY HPS 600W

- Za pomocą dołączonych podstawek zamontuj adapter do podłączenia lampy HPS na środku lampy. Zwróć uwagę na to, że wewnątrz listew oświetleniowych znajdują się kostki z nawierconym gwintem, które można swobodnie przesuwając. Do kostek za pomocą dołączonych śrubek należy przykręcić podstawki a następnie do podstawek zasilacz.
- W sposób analogiczny do procesu instalacji adaptera zainstaluj na lampie zasilacz HPS.
- Zwróć uwagę, że z lampy wychodzą 2 kable połączone złączką typ T, z drugiej strony złączki T znajduje się kabel z męskim 2-pinowym zakończeniem. Kabel ten należy podłączyć do żeńskiej końcówki, która wychodzi z adaptera.
- Z drugiej strony adaptera znajduje się żeńska końcówka którą należy podłączyć do męskiego wyjścia na zasilaczu HPS.

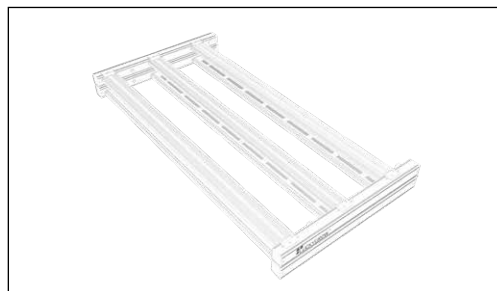


3. SKŁADANIE LAMPY:

- Lampa ma możliwość składania, co zmniejsza jej objętość i zabezpiecza ją na czas transportu.

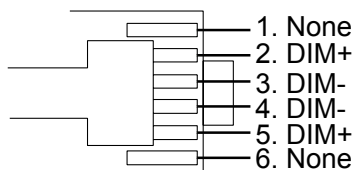


- Lampa po złożeniu:



4. ŚCIEMNIALNOŚĆ W WERSJI Z ZASILACZEM LED

- Lampa w konfiguracji z dedykowanym zasilaczem LED posiada 2 możliwości regulowania natężenia światła.
 1. **Używając pokręćła.** Używając pokręćła można ustawić intensywność świecenia wyrażoną w procentach, pokręćła pozwala na ustawienie 0%, 25%, 50% 75% oraz 100% mocy.
 2. **Port RJ12 (0-10V).** Używając złącza RJ12 o oznaczeniu "IN" można sterować lampą za pomocą zewnętrznego kontrolera. Zwróć uwagę czy kontroler którego zamierzasz używać będzie kompatybilny z lampą LuckyGrow®.
 3. Złącze RJ12 zazwyczaj ma 6 pinów. Lampa LuckyGrow® używa konkretnych pinów do kontroli natężenia. Opis poszczególnych pinów znajduje się poniżej:



5. ŚCIEMNIALNOŚĆ W WERSJI Z ZASILACZEM HPS

- W przypadku opcji z zasilaczem HPS ściemnierność jest uwarunkowana możliwościami zasilacza, najczęściej jednak spotyka się:
 1. 250W - 40% mocy
 2. 400W - 66% mocy
 3. 600W - 100% mocy

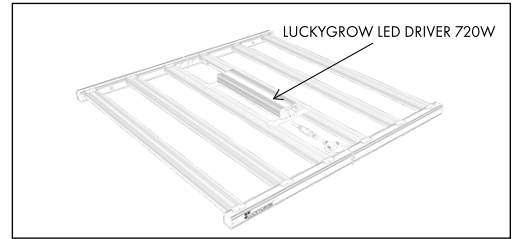
Uwagi:

1. Dbaj o to, aby lampa nie miała kontaktu z wodą/wilgocią - lampa nie jest wodoodporna. Nie podłączaj lampy w miejscu gdzie panuje wilgotność większa niż 60%.
2. Podczas pracy lampy nigdy nie patrz bezpośrednio w kierunku źródła światła, ponieważ może to uszkodzić wzrok. Zaleca się stosowanie specjalnych okularów ochronnych podczas przebywania w oświetlonym pomieszczeniu uprawowym.
3. Zawsze przestrzegaj lokalnych przepisów budowlanych i elektrycznych podczas instalacji lub użytkowania lampy LED.
4. Podłączaj lampę wyłącznie do źródeł zasilania o odpowiednim napięciu, korzystając z dołączonej wtyczki.
5. Zawsze wyłączaj zasilanie przed rozpoczęciem prac instalacyjnych lub konserwacyjnych. Przed czynnościami, pozwól lampie ostygnąć przez co najmniej 20-30 minut, ponieważ urządzenie, zwłaszcza radiator i diody LED, nagrzewa się podczas pracy.
6. Nie używaj lampy, jeśli urządzenie lub kabel zasilający są uszkodzone. Modyfikacje kabli mogą prowadzić do niepożądanych efektów elektromagnetycznych, które mogą uszkodzić produkt.
7. Nie usuwaj funkcji uziemienia ani nie zmieniaj spolaryzowanej wtyczki. Kabel zasilający można wymienić wyłącznie na taki o odpowiednich parametrach znamionowych.
8. Nie otwieraj ani nie demontuj lampy LED, ponieważ nie zawiera ona elementów serwisowych. Otwieranie lub modyfikowanie lampy może być niebezpieczne i spowodować utratę gwarancji.
9. Chroń kable zasilające przed zgnieceniem, nadeptaniem, przegrzaniem (w kontakcie z lampą) lub innymi uszkodzeniami. Zwróć szczególną uwagę na miejsca, w których kabel wchodzi do gniazda elektrycznego i urządzenia.
10. Zawsze odłączaj lampę LED od zasilania przed przystąpieniem do jakichkolwiek prac konserwacyjnych.
11. Nie używaj lampy LED w pobliżu substancji łatwopalnych, wybuchowych ani reaktywnych. Unikaj stosowania odparowywacza siarki lub spryskiwaczy wodnych w pobliżu urządzenia.

DE LUCKYGROW® FLEX SERIES 720 W PHOTOSYNTHETIC ACTIVE LIGHT

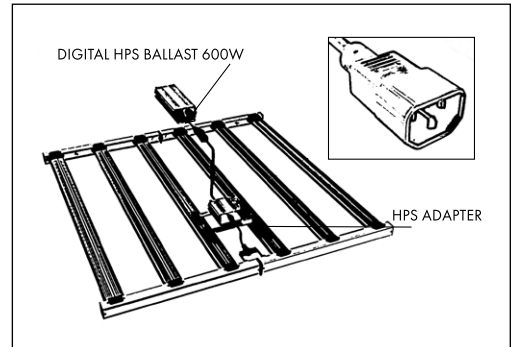
1. VARIANTE #1: MIT EIGENEM LED-NETZTEIL

- Das Netzteil mit Hilfe der mitgelieferten Unterlagen in der Mitte der Leuchte montieren. Darauf achten, dass sich im Inneren der Leuchtbalken Lüsterklemmen mit einem gebohrten Gewinde befinden, die sich frei verschieben lassen. Mit den mitgelieferten Schrauben die Unterlagen an die Lüsterklemmen und anschließend das Netzteil auf die Unterlagen aufschrauben.
- Aus dem Netzteil kommen 2 Kabel: Ein 2-Pin-Kabel, das an die Leuchte angeschlossen wird, und ein 3-Pin-Kabel, das für den Anschluss an das Netz verwendet wird.



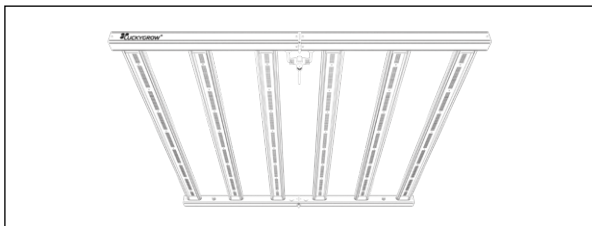
2. VARIANTE #2: MIT EINEM ADAPTER ZUM ANSCHLUSS DES HPS 600W POWER NETZTEILS

- Den Adapter für den Anschluss der HPS-Leuchte mit Hilfe der mitgelieferten Unterlagen in der Mitte der Leuchte montieren. Darauf achten, dass sich im Inneren der Leuchtbalken Lüsterklemmen mit einem gebohrten Gewinde befinden, die sich frei verschieben lassen. Mit den mitgelieferten Schrauben die Unterlagen an die Lüsterklemmen und anschließend das Netzteil auf die Unterlagen aufschrauben.
- Das HPS-Netzteil auf eine ähnliche Art und Weise wie den Adapter an der Leuchte montieren.
- Darauf achten, dass 2 Kabel aus der Leuchte kommen, die mit einem T-Stück verbunden sind. Auf der anderen Seite des T-Stücks befindet sich ein Kabel mit einem 2-Pin-Stecker. Dieses Kabel sollte mit dem weiblichen Stecker, der aus dem Adapter kommt, verbunden werden.
- Auf der anderen Seite des Adapters befindet sich ein weiblicher Teil, der an den männlichen Stecker des HPS-Netzteils angeschlossen werden sollte.

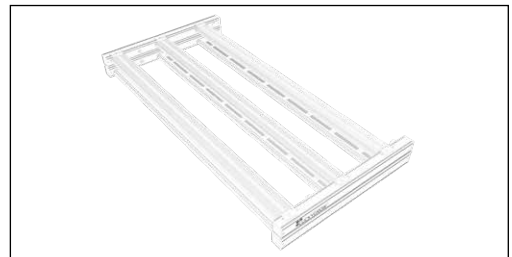


3. ZUSAMMENKLAPPEN DER LEUCHTE:

- Die Leuchte kann zusammengeklappt werden, was ihr Volumen verringert und sie beim Transport schützt.



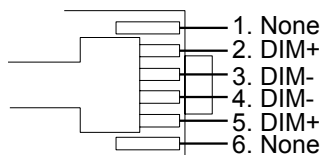
- Lampe im zusammengeklappten Zustand:



4. DIMMBARKEIT IN DER VERSION MIT LED-NETZTEIL

Die Leuchte in der Ausführung mit LED-Netzteil verfügt über 2 Möglichkeiten zur Einstellung der Lichtintensität.

- Mithilfe des Drehknopfs.** Mit dem Drehknopf kann die Lichtintensität in Prozent eingestellt werden. Der Drehknopf ermöglicht die Einstellung von 0%, 25%, 50%, 75% und 100% Leistung.
- Über den RJ12-Anschluss (0-10V).** Über den RJ12-Anschluss mit der Bezeichnung „IN“ kann die Leuchte mit einem externen Controller gesteuert werden. Es ist darauf zu achten, dass der verwendete Controller mit der LUCKYGROW®-Leuchte kompatibel ist.
- Der RJ12-Anschluss hat normalerweise 6 Pins. Die LUCKYGROW®-Leuchte verwendet bestimmte Pins zur Steuerung der Intensität. Eine Beschreibung der einzelnen Pins ist nachstehend zu finden.



5. DIMMBARKEIT IN DER VERSION MIT HPS-NETZTEIL

- Bei der Version mit dem HPS-Netzteil ist die Dimmbarkeit von der Leistung des Netzteils abhängig. Die gängigsten sind jedoch die nachstehenden Versionen:
 - 250W - 40% Leistung
 - 400W - 66% Leistung
 - 600W - 100% Leistung

Anmerkungen:

- Sicherstellen, dass die Leuchte nicht mit Wasser / Feuchtigkeit in Berührung kommt. - Die Leuchte ist nicht wasserdicht. Die Leuchte nicht an einem Ort mit einer Luftfeuchtigkeit von über 60% anschließen.
- Beim Betrieb der Leuchte nie direkt in die Lichtquelle sehen, da dies das Augenlicht schädigen kann. Es wird empfohlen, eine spezielle Schutzbrille zu tragen, wenn man sich in einem beleuchteten Anbauraum aufhält.
- Bei der Installation und Verwendung der LED-Leuchte immer die örtlichen Bau- und Elektrovorschriften beachten.
- Die Leuchte nur an Stromquellen mit der entsprechenden Spannung anschließen und den mitgelieferten Stecker verwenden.
- Bevor mit Installations- oder Wartungsarbeiten begonnen wird, ist die Stromversorgung zu trennen. Die Leuchte mindestens 20-30 Minuten abkühlen lassen, bevor sie in Betrieb genommen wird, da das Gerät, insbesondere der Kühlkörper und die LEDs, während des Betriebs heiß werden.
- Die Leuchte nicht verwenden, wenn das Gerät oder das Netzkabel beschädigt ist. Änderungen an den Kabeln können zu unerwünschten elektromagnetischen Effekten führen, die das Produkt beschädigen können.
- Die Erdungsfunktion nicht entfernen und den polarisierten Stecker nicht wechseln. Das Netzkabel nur durch ein Kabel mit entsprechenden Nennwerten ersetzen.
- Die LED-Leuchte nicht öffnen oder zerlegen, da sie keine Wartungsteile enthält. Das Öffnen oder Verändern der Leuchte kann gefährlich sein und führt zum Erlöschen der Garantie.
- Die Stromkabel vor Quetschungen, Trittschäden, Überhitzung (bei Kontakt mit der Leuchte) oder anderen Schäden schützen. Besonders auf Stellen achten, an denen das Kabel in die Steckdose und in das Gerät eintritt.
- Die LED-Leuchte immer von der Stromversorgung trennen, bevor mit Wartungsarbeiten begonnen wird.
- Die LED-Leuchte nicht in der Nähe von brennbaren, explosiven oder reaktiven Substanzen verwenden. Die Verwendung von Schwefelverdampfern oder Wassersprühern in der Nähe des Geräts vermeiden.