

# 2measure

- PL** INSTRUKCJA OBSŁUGI  
ELEKTRONICZNA STACJA POGODY
- EN** USER MANUAL  
ELECTRONIC WEATHER STATION
- DE** BEDIENUNGSANLEITUNG  
ELEKTRONISCHE WETTERSTATION
- FR** NOTICE D'UTILISATION  
STATION METEO ELECTRONIQUE
- LT** NAUDOJIMO INSTRUKCIJA  
ELEKTRONINĖ ORŲ STOTELĖ
- LV** LIETOŠANAS PAMĀCĪBA  
ELEKTRONISKĀ METEOSTACIJA
- EE** KASUTUSJUHEND  
ELEKTROONILINE METEOJAAM
- CZ** NÁVOD K OBSLUZE  
ELEKTRONICKÁ METEOROLOGICKÁ STANICE
- RU** РУКОВОДСТВО ПО ЭКСПЛУАТАЦИИ  
МЕТЕОСТАНЦИЯ ЭЛЕКТРОННАЯ
- RO** INSTRUCȚIUNI DE UTILIZARE  
STAȚIE METEOROLOGICĂ ELECTRONICĂ
- SK** NÁVOD NA POUŽITIE  
DIGITÁLNA METEOSTANICA
- UA** ІНСТРУКЦІЯ ЕКСПЛУАТАЦІЇ  
ЕЛЕКТРОННА МЕТЕОСТАНЦІЯ
- SE** INSTRUKTIONSMANUAL  
ELEKTRONISK VÄDERSTATION



\*zdjęcie poglądowe / pictorial photo

**No 170605**



## — INSTRUKCJA OBSŁUGI — ELEKTRONICZNA STACJA POGODY

Ta instrukcja jest częścią produktu i powinna być przechowywana w sposób umożliwiający zapoznanie się z jej treścią w przyszłości. Zawiera istotne informacje o ustawieniach i pracy urządzenia.

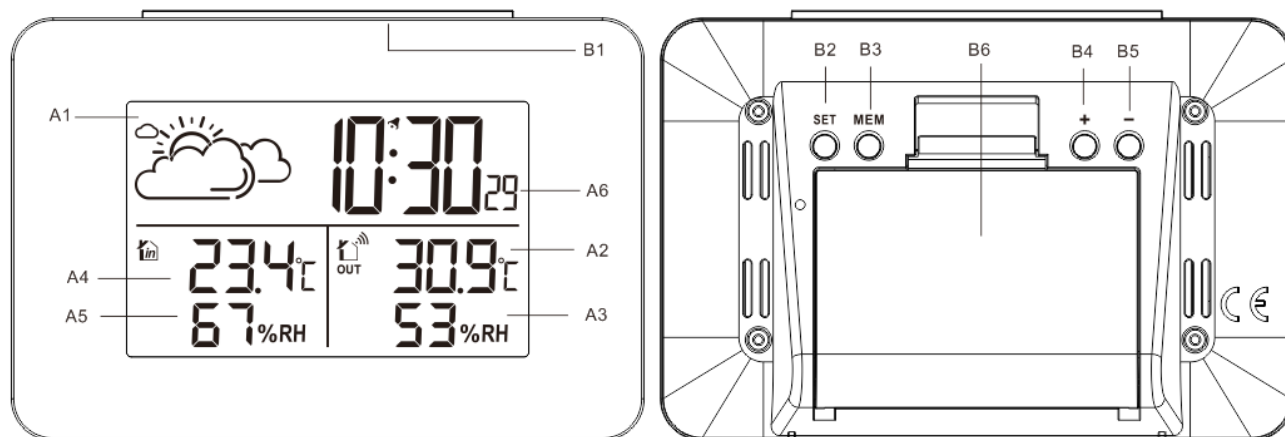
### Funkcje:

- ▶ Godzina w formacie 12- lub 24-godzinnym.
- ▶ Funkcja codziennego alarmu
- ▶ Funkcja drzemki (WYŁ. lub 1~60 min)
- ▶ Sygnalizacja wyczerpania baterii
- ▶ Funkcja synchronizacji zegara sygnałem radiowym
  - Możliwe źródła zakłóceń odbioru sygnału:
    - urządzenia gospodarstwa domowego nie posiadające tłumików zakłóceń radiowych,
    - odbiorniki TV w odległości mniejszej niż 2 metry,
    - urządzenia emitujące wysokie częstotliwości,
    - położenie topograficzne (zbyt duża odległość od nadajnika, górzystość terenu itp.),
    - zaburzenia meteorologiczne.

W przypadku niepołączenia się urządzenia z sygnałem DCF77, prosimy ustawić czas ręcznie.

- ▶ Wilgotność: wewnętrzna i zewnętrzna, zakres pomiarowy: 20% ~ 95% wilgotności względnej
- ▶ Temperatura:
  - Zakresy pomiarowe temperatury wewnętrznej: -9,9°C (14,2°F) ~ 50°C (122°F)
  - Zakresy pomiarowe temperatury zewnętrznej: -25°C (-13°F) ~ 50°C (122°F)
  - Temperatura w °C albo °F.
  - Ostrzeżenie o zalodzeniu z termometru zewnętrznego
- ▶ Maksymalna/minimalna zarejestrowana wartość temperatury i wilgotności
- ▶ Bezprzewodowy czujnik zewnętrzny:
  - Uchwyt do montażu na ścianie lub podstawka stołowa
  - Częstotliwość transmisji radiowej 433,92 MHz
  - 60-metrowy zasięg transmisji w terenie otwartym
- ▶ Funkcja prognozy pogody
- ▶ Zasilanie:
  - Stacja pogody:
    - Baterie: 2 x LR06 AA (brak w zestawie)
  - Bezprzewodowy czujnik zewnętrzny:
    - Baterie: 2 x LR03 AAA (brak w zestawie)

### Wygląd stacji bazowej



## Część A – wyświetlacz

- |                            |                           |
|----------------------------|---------------------------|
| A1: prognoza pogody        | A5: wilgotność wewnętrzna |
| A2: temperatura zewnętrzna | A6: godzina               |
| A3: wilgotność zewnętrzna  |                           |
| A4: temperatura wewnętrzna |                           |

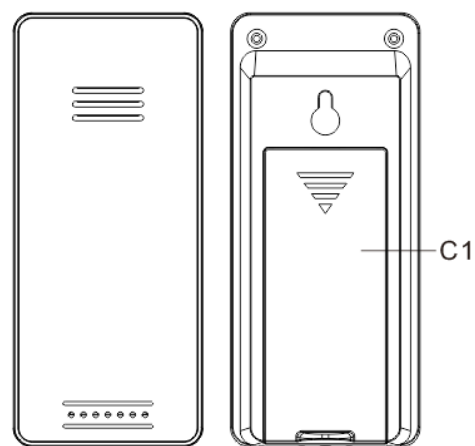
## Część B – przyciski i zasilanie na odwrocie urządzenia

- |                                      |                       |
|--------------------------------------|-----------------------|
| B1: przycisk dotykowy „SNOOZE/LIGHT” | B4: przycisk „+”      |
| B2: przycisk „SET”                   | B5: przycisk „-”      |
| B3: przycisk „MEM”                   | B6: przedział baterii |

## Część C – budowa

- C1: przedział baterii bezprzewodowego czujnika zewnętrznego

Wireless Outdoor Sensor



## Użytkowanie:

Aby przejść do ustawień stacji należy z tyłu urządzenia przytrzymać przycisk „SET” a ustawienia zmieniać przyciskami „+” oraz „-”. Przy przechodzeniu do kolejnego ustawienia należy wcisnąć „SET”. Kolejność ustawień:

- ▶ Temperatura w °C albo °F
- ▶ Godzina w formacie 12- lub 24-godzinnym.
- ▶ Temperatura w °C albo °F
- ▶ Temperatura w °C albo °F
- ▶ Temperatura w °C albo °F

Czujnik zewnętrzny narażony jest na warunki pogodowe. Należy go odpowiednio zabezpieczyć przed upadkiem oraz zalaniem. Jako wrażliwa część stacji pogodowej może ulec uszkodzeniu.

Błędy, które świadczą o uszkodzeniu czujnika zewnętrznego:

- na wyświetlaczu stacji pogody zniknie informacja o warunkach pogodowych na zewnątrz
- błędne wskazania temperatury

## Jak ręcznie ustawić godzinę?

1. Przytrzymaj SET do momentu pokazania się na ekranie °C
2. Następnie kliknij 2xSET do pokazania się 00
3. Przyciskiem „+” w stacji ustaw 01 na czas zimowy
4. Na ekranie będzie widoczna 1h do przodu do momentu połączenia się z stacją radiową, odczekaj do 24h

## Montaż baterii

W pierwszej kolejności należy zamontować baterię w czujniku zewnętrznym, następnie odczekać 2 minuty i zamontować baterię w stacji pogody.

## UWAGA!

Każde gospodarstwo jest użytkownikiem sprzętu elektrycznego i elektronicznego, a co za tym idzie potencjalnym wytwórcą niebezpiecznego dla ludzi i środowiska odpadu, z tytułu obecności w sprzęcie niebezpiecznych substancji, mieszanin oraz części składowych. Z drugiej strony zużyty sprzęt to cenny materiał, z którego możemy odzyskać surowce takie jak miedź, cyna, szkło, żelazo i inne.



Symbol przekreślonego kosza na śmieci umieszczany na sprzęcie, opakowaniu lub dokumentach do niego dołączonych oznacza, że produktu nie wolno wyrzucać łącznie z innymi odpadami. Oznakowanie oznacza jednocześnie, że sprzęt został wprowadzony do obrotu po dniu 13 sierpnia 2005 r.

Obowiązkiem użytkownika jest przekazanie zużytego sprzętu do wyznaczonego punktu zbiórki w celu właściwego jego przetworzenia. Informacje o dostępnym systemie zbierania zużytego sprzętu elektrycznego można znaleźć w punkcie informacyjnym sklepu oraz w urzędzie miasta/gminy. Odpowiednie postępowanie ze zużytym sprzętem zapobiega negatywnym konsekwencjom dla środowiska naturalnego i ludzkiego zdrowia!



## — USER MANUAL — ELECTRONIC WEATHER STATION

This instruction constitutes a part of the product and should be stored in a manner allowing to read its contents in the future. It contains significant information on the setting and operation of the device.

### Features:

- ▶ DCF Radio control time function
- ▶ Time in optional 12/24 hour format.
- ▶ Daily Alarm Function
- ▶ Snooze function (OFF or 1~60min)
- ▶ Low battery indicate
- ▶ Clock synchronisation function by radio signal

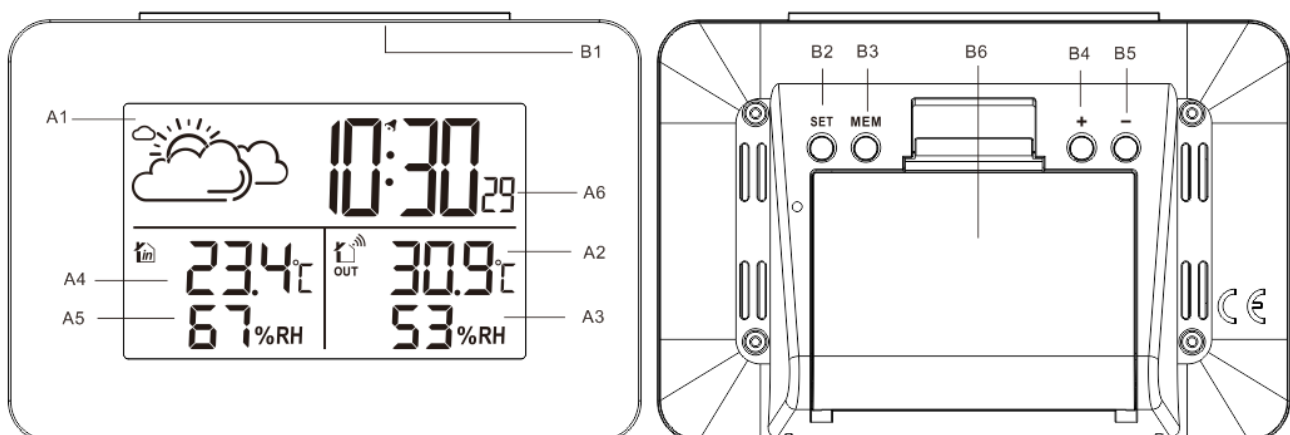
Possible sources of interference in signal reception:

- household appliances without radio interference suppressors,
- TV sets at a distance of less than 2 metres,
- devices emitting high frequencies,
- topographical location (too far from transmitter, mountainous terrain, etc.),
- meteorological disturbances.

If the device does not connect to the DCF77 signal, please set the time manually.

- ▶ Humidity: Indoor & Outdoor measurable range: 20%RH ~ 95%RH
- ▶ Temperature:
  - Indoor temperature measurement ranges: -9.9°C (14.2°F) ~ 50°C (122°F)
  - Outdoor temperature measurement ranges: -25°C (-13°F) ~ 50°C (122°F)
  - Temperature alternatively in °C or °F.
  - Outdoor thermometer ice alert
- ▶ Maximum /minimum value record of temperature and humidity
- ▶ Wireless Outdoor Sensor:
  - Wall Mount or Table Stand
  - 433.92MHz RF transmitting frequency
  - 60 meter transmission range in an open area
- ▶ Weather forecasting function
- ▶ Power Supply:
  - Weather Station:
    - Battery: 2 x LR06 AA
  - Wireless Outdoor Sensor:
    - Battery: 2 x LR03 AAA

### Main Unit Appearance



## Part A- LCD

- |                         |                     |
|-------------------------|---------------------|
| A1: Weather Forecasting | A5: Indoor Humidity |
| A2: Outdoor Temperature | A6: Time            |
| A3: Outdoor Humidity    |                     |
| A4: Indoor Temperature  |                     |

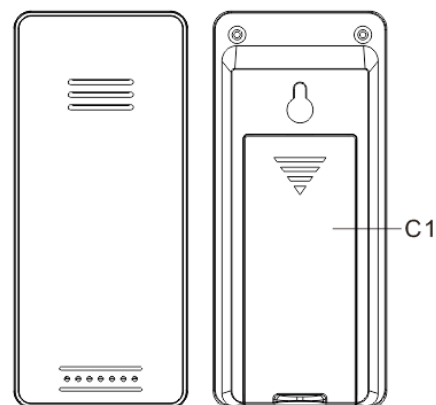
## Part B – Back button and power

- |                              |                         |
|------------------------------|-------------------------|
| B1: "SNOOZE/LIGHT" touch key | B4: "+" button          |
| B2: "SET" button             | B5: "-" button          |
| B3: "MEM" button             | B6: Battery compartment |

## Part C –Structure

- C1: Wireless Outdoor Sensor battery compartment

Wireless Outdoor Sensor



## Operation:

To access the station settings, hold down the "SET" button on the back of the unit and change the settings using the "+" and "-" buttons. Press "SET" when moving to the next setting. Sequence of settings:

- ▶ Temperature in °C or °F
- ▶ Time in 12- or 24-hour format.
- ▶ Temperature in °C or °F
- ▶ Temperature in °C or °F
- ▶ Temperature in °C or °F

The outdoor sensor is exposed to weather conditions. It should be adequately protected against dropping and flooding. As a sensitive part of the weather station, it can be damaged.

Errors which indicate that the outdoor sensor is defective:

- information on the outdoor weather conditions disappears from the weather station display
- incorrect temperature readings

## How do I manually set the time?

1. Hold SET until °C is shown on the screen
2. Then click 2xSET until 00 is displayed
3. Use the "+" button on the station to set 01 to winter time
4. The screen will show 1h ahead until you connect to the radio station, wait up to 24h

## Installing the battery

First install the battery in the external sensor, then wait 2 minutes and install the battery in the weather station.

## CAUTION!

Every household uses electrical and electronic appliances, and thus is a potential source of waste, hazardous to humans and the environment, due to the presence of hazardous substances, mixtures, and components in the equipment. On the other hand, discarded equipment is a valuable resource from which raw materials like copper, tin, glass, iron, and others can be recovered.



The symbol of the crossed out wheellie bin placed on the equipment, packaging, or documentation attached to it, means that the product must not be disposed of together with other waste. The labelling simultaneously means that the equipment was introduced to the market after the date of August 13th, 2005.

It is the responsibility of the user to transfer the used equipment to a designated collection point for proper recycling. Information on the available collection system for electrical equipment can be found in the shop's information and at the municipal office. Proper handling of discarded equipment prevents negative consequences for the environment and human health!



## — BEDIENUNGSANLEITUNG — ELEKTRONISCHE WETTERSTATION

Diese Bedienungsanleitung ist Bestandteil des Produkts und soll so aufbewahrt werden, dass man den Inhalt auch in Zukunft lesen kann. Sie enthält wichtige Informationen über die Einstellungen und den Betrieb des Gerätes.

### Funktionen:

- ▶ Uhrzeit im 12- oder 24-Stundenformat
- ▶ Funktion des täglichen Alarms
- ▶ Schlummerfunktion (AUS oder 1~60 min)
- ▶ Signalisierung der Erschöpfung der Batterien
- ▶ Funktion der Synchronisierung der Uhr mithilfe eines Funksignals  
Mögliche Quellen von Störungen beim Empfang des Signals:
  - Haushaltsgeräte, die keine Dämpfer für Funkstörungen haben,
  - Fernseher in einer kleineren Entfernung als 2 Meter,
  - Geräte die hohe Frequenzen senden,
  - die topografische Lage (zu große Entfernung vom Sender, gebirgiges Gelände u. Ä.),
  - Wetterstörungen.

Sollte das Gerät keine Verbindung mit dem Signal DCF77 aufnehmen, bitten wir um eine manuelle Zeiteinstellung.

- ▶ Feuchtigkeit: Innen- und Außenfeuchtigkeit, Messbereich: 20% ~ 95% der relativen Feuchtigkeit

- ▶ Temperatur:

- Messbereiche der Innentemperatur: -9,9°C (14,2°F) ~ 50°C (122°F)
- Messbereiche der Außentemperatur: -25°C (-13°F) ~ 50°C (122°F)
- Temperatur in °C oder °F.
- Warnung über die Vereisung des Außenthermometers

- ▶ Maximaler/minimaler registrierter Temperatur- und Feuchtigkeitwert

- ▶ Kabelloser Außensensor:

- Halter für die Montage an der Wand oder Tisch-Untersetzer
- Frequenz der Rundfunkübertragung 433,92 MHz
- Netzabdeckung von 60 m auf offenem Gelände

- ▶ Funktion der Wettervorhersage

- ▶ Spannungsversorgung:

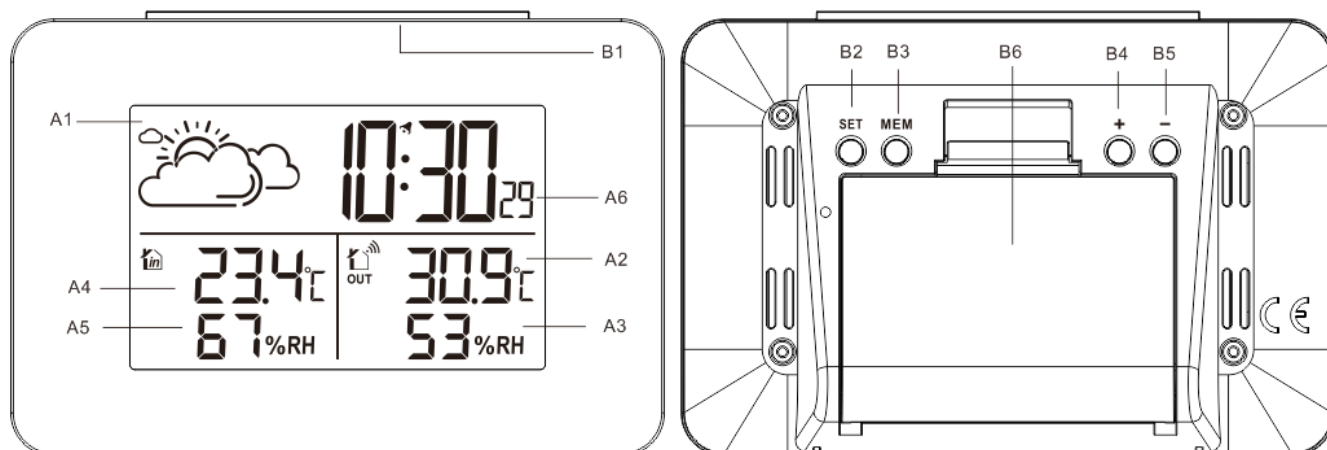
Wetterstation:

Batterien: 2 x LR06 AA (nicht im Set enthalten)

Kabelloser Außensensor:

Batterien: 2 x LR03 AAA (nicht im Set enthalten)

### Aussehen der Basisstation



## Teil A – Display

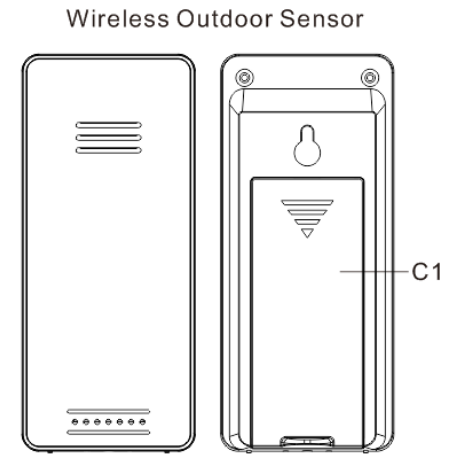
- |                       |                       |
|-----------------------|-----------------------|
| A1: Wettervorhersage  | A5: Innenfeuchtigkeit |
| A2: Außentemperatur   | A6: Zeit              |
| A3: Außenfeuchtigkeit |                       |
| A4: Innentemperatur   |                       |

## Teil B – Tasten und Versorgung auf der Rückseite des Geräts

- |                               |                     |
|-------------------------------|---------------------|
| B1: Touchtaste „SNOOZE/LIGHT“ | B4: Taste „+“       |
| B2: Taste „SET“               | B5: Taste „-“       |
| B3: Taste „MEM“               | B6: Batteriebereich |

## Teil C – Konstruktion

- C1: Bereich für die Batterien des drahtlosen Außensensors



### Nutzung:

Um zu den Einstellungen der Station überzugehen, auf der Rückseite des Geräts die Taste „SET“ halten und die Einstellungen mit den Tasten „+“ sowie „-“ verändern. Beim Übergehen zu einer weiteren Einstellung „SET“ drücken. Reihenfolge der Einstellungen:

- ▶ Temperatur in °C oder °F
- ▶ Uhrzeit im 12- oder 24-Stundenformat
- ▶ Temperatur in °C oder °F
- ▶ Temperatur in °C oder °F
- ▶ Temperatur in °C oder °F

Der Außensensor ist den Witterungsbedingungen ausgesetzt. Sie muss vor Absturz und Überflutung geschützt werden. Als empfindlicher Teil der Wetterstation kann er beschädigt werden.

Fehler, die darauf hinweisen, dass der Außenfühler defekt ist

- Informationen über die Außenwetterbedingungen verschwinden aus dem Display der Wetterstation
- Falsche Temperaturmesswerte

### Wie kann ich die Uhrzeit manuell einstellen?

1. Halten Sie SET gedrückt, bis °C auf dem Bildschirm angezeigt wird.
2. Klicken Sie dann auf 2xSET, bis 00 angezeigt wird.
3. Verwenden Sie die "+"-Taste des Senders, um 01 auf Winterzeit einzustellen.
4. Auf dem Bildschirm wird 1 Stunde angezeigt, bis Sie sich mit dem Radiosender verbinden, warten Sie bis zu 24 Stunden.

### Einsetzen der Batterie

Legen Sie zuerst die Batterie in den externen Sensor ein und warten Sie dann 2 Minuten und installieren Sie die Batterie in der Wetterstation.

### ACHTUNG!

Jedes Haushalt ist Benutzer der elektrischen und elektronischen Geräte, und was danach folgt der potenzielle Erzeuger der gefährlichen für die Menschen und die Umwelt Abfälle, aus dem Titel des Anwesenheit in den Geräten der gefährlichen Substanzen, Mischungen und Bestandteile. Von der zweiten Seite ist das verbrauchte Gerät das wertvolle Material, aus dem wir solche Rohstoffe wie Kupfer, Zinn, Glas, Eisen und andere Rohstoffe gewinnen können.



Dieses Symbol, das auf dem Gerät, Verpackung oder den beigefügten Unterlagen untergebracht wird, bedeutet, dass das gekaufte Produkt nicht zusammen mit den gewöhnlichen Abfällen aus dem Haushalt beseitigt sein soll. Die Kennzeichnung bedeutet gleichzeitig, dass das Gerät zum Umsatz nach dem 13. August 2005 eingeführt worden ist.

Die Pflicht des Benutzers ist, es in die entsprechende Stelle abgeben, die sich mit der Sammlung und Recycling der elektrischen und elektronischen Geräten beschäftigt. Informationen über das zugängliche System der Sammlung der verbrauchten elektrischen Geräte kann man im Informationspunkt des Geschäfts und im Amt der Stadt/der Gemeinde finden. Die Beseitigung der Geräte auf die richtige Weise und ihr Recycling helfen gegenüber den potentiell negativen Folgen für die Umwelt und menschliche Gesundheit





## — NOTICE D'UTILISATION — STATION MÉTÉO ÉLECTRONIQUE

Cette notice fait partie du produit et doit être conservée de manière à vous permettre de lire son contenu ultérieurement. Elle contient des informations importantes sur les paramètres et le fonctionnement de l'appareil.

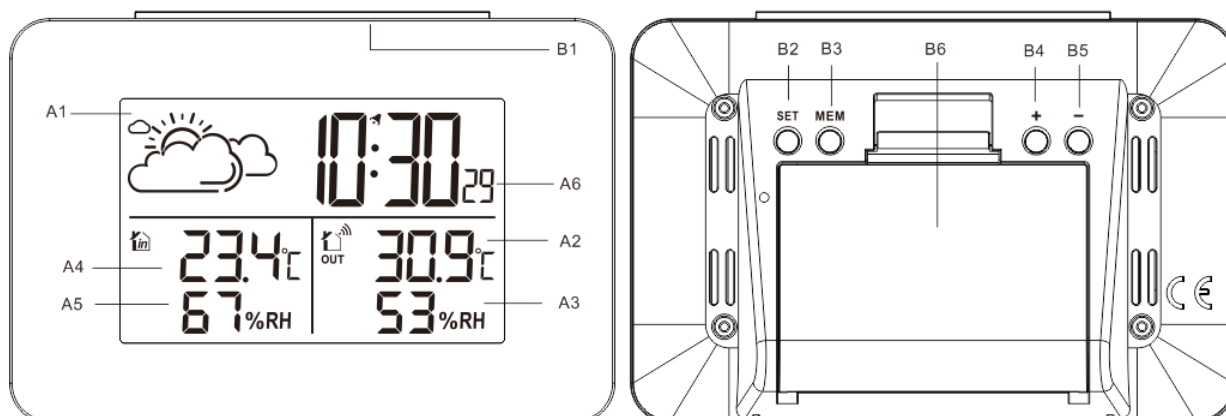
### Fonctions:

- ▶ Heure au format 12 ou 24 heures.
- ▶ Fonction d'alarme quotidienne
- ▶ Fonction snooze (arrêt ou 1~60 min)
- ▶ Indication de batterie faible
- ▶ Synchronisation de l'horloge avec un signal radio
  - Sources possibles d'interférence de réception du signal:
    - les appareils ménagers ne comportant pas de supprimeurs d'interférences radio,
    - les téléviseurs à une distance de moins de 2 mètres,
    - les dispositifs émettant des hautes fréquences,
    - la position topographique (trop grande distance de l'émetteur, terrain montagneux, etc.),
    - les perturbations météorologiques.

Si l'appareil ne se connecte pas au signal DCF77, veuillez régler l'heure manuellement.

- ▶ Humidité: interne et externe, plage de mesure: 20% ÷ 95% de l'humidité relative
- ▶ Température:
  - Plage de mesure de la température intérieure : -9,9°C (14,2°F) ~ 50°C (122°F)
  - Plage de mesure de la température extérieure : -25°C (-13°F) ~ 50°C (122°F)
  - Température en °C ou °F
  - Avertissement concernant le gel du thermomètre externe
- ▶ Valeur de la température et de l'humidité maximale / minimale enregistrée
- ▶ Capteur extérieur sans fil:
  - Support mural ou pied de table
  - Fréquence de transmission radio 433,92 MHz
  - portée de transmission de 60 mètres en zone ouverte
- ▶ Fonction de prévision météo
- ▶ Alimentation :
  - Station météo :
    - Piles : 2 x LR06 AA (non fournies)
  - Capteur extérieur sans fil :
    - Piles : 2 x LR03 AAA (non fournies)

### Présentation de la station de base





## Partie A - affichage

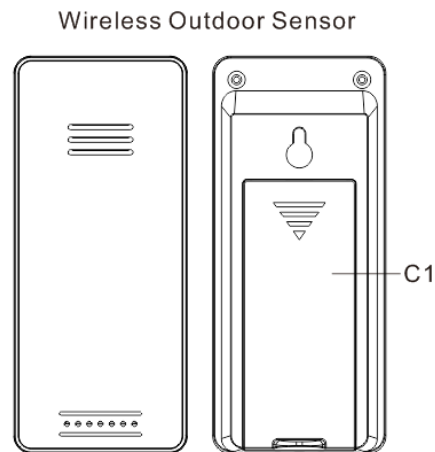
- |                            |                         |
|----------------------------|-------------------------|
| A1: prévision météo        | A5: humidité intérieure |
| A2: température extérieure | A6: heure               |
| A3: humidité extérieure    |                         |
| A4: température intérieure |                         |

## Partie B – touches et alimentation à l'arrière de l'appareil

- |                                   |                          |
|-----------------------------------|--------------------------|
| B1: touche tactile „SNOOZE/LIGHT” | B4: touche „+”           |
| B2: touche „SET”                  | B5: touche „-”           |
| B3: touche „MEM”                  | B6: compartiment de pile |

## Partie C - structure

- C1: compartiment de pile du capteur sans fil externe



## Utilisation:

Pour entrer les paramètres de la station, appuyez sur la touche "SET" à l'arrière de l'appareil et modifiez les paramètres à l'aide des touches "+" et "-". Lorsque vous passez au réglage suivant, appuyez sur "SET". L'ordre des réglages:

- ▶ Température en °C ou °F
- ▶ Heure au format 12 ou 24 heures
- ▶ Température en °C ou °F
- ▶ Température en °C ou °F
- ▶ Température en °C ou °F

Le capteur extérieur est exposé aux conditions météorologiques. Il doit être protégé contre les chutes et les inondations. En tant que partie sensible de la station météorologique, il peut être endommagé.

Erreurs indiquant que la sonde extérieure est défectueuse

- les informations sur les conditions météorologiques extérieures disparaissent de l'écran de la station météo
- Relevés de température incorrects

## Comment puis-je régler manuellement l'heure ?

1. Maintenez SET jusqu'à ce que °C soit affiché à l'écran.
2. Cliquez ensuite sur 2xSET jusqu'à ce que 00 s'affiche.
3. utilisez le bouton "+" de la station pour régler 01 sur l'heure d'hiver
4. l'écran affichera 1h d'avance jusqu'à ce que vous vous connectiez à la station de radio, attendez jusqu'à 24h

## Installation de la batterie

Installez d'abord la batterie dans le capteur externe, puis attendez 2 minutes et installez la batterie dans la station météo.

## Attention!

Chaque ménage utilise des appareils électriques et électroniques et constitue donc une source potentielle de déchets dangereux pour les humains et l'environnement, en raison de la présence de substances dangereuses, de mélanges et de composants dans l'équipement. D'autre part, l'équipement mis au rebut est une ressource précieuse à partir de laquelle des matières premières comme le cuivre, l'étain, le verre, le fer et d'autres peuvent être récupérées.



Le symbole de la poubelle barrée sur l'équipement, l'emballage ou la documentation qui y est attachée signifie que le produit ne doit pas être jeté avec les autres déchets. L'étiquetage signifie simultanément que l'équipement a été mis sur le marché après la date du 13 août 2005.

Il est la responsabilité de l'utilisateur de transférer l'équipement utilisé à un point de collecte désigné pour un recyclage approprié. Des informations sur le système de collecte disponible pour les équipements électriques peuvent être trouvées dans les informations du magasin et au bureau municipal.



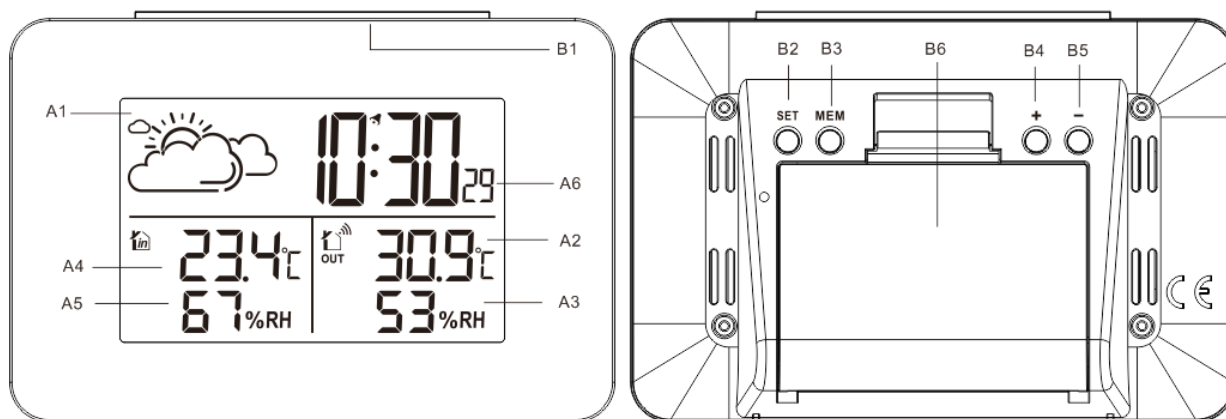
## – NAUDOJIMO INSTRUKCIJA – ELEKTRONINĖ ORŲ STOTELĖ

Ši instrukcija yra gaminio sudedamoji dalis ir ji turi būti saugoma taip, kad būtų visada prieinama ir būtų galima susipažinti su jos turiniu. Joje pateikiama svarbi informacija apie įrenginio parametrus ir jo veikimo principą.

### Funkcijos:

- ▶ 12 arba 24 valandų laiko formatas.
- ▶ Kasdienio aliarmo funkcija
- ▶ Snaudimo funkcija (IŠJ. arba 1~60 min.)
- ▶ Pranešimas apie išsekusias baterijas
- ▶ Laikrodžio sinchronizavimo radijo bangomis funkcija
  - Galimi signalo priėmimo trikčių šaltiniai:
    - buities prietaisai be radijo trikčių slopinimo,
    - arčiau kaip 2 metrai esantys TV imtuvai,
    - aukštus dažnius skleidžiantys prietaisai,
    - topografinė padėtis (per didelis atstumas iki siųstuvo, kalnuota vietovė ir pan.),
    - meteorologinės triktys.
- Jeigu prietaisas nesinchronizuojamas su DCF77 signalu, prašome laiką nustatyti rankiniu būdu.
- ▶ Drėgnis: vidaus ir lauko, matavimo diapazonas: 20 % ~ 95 % santykinio drėgnio
- ▶ Temperatūra:
  - Vidaus temperatūros matavimo diapazonas: –9,9 °C (14,2 °F) ~ 50 °C (122 °F)
  - Lauko temperatūros matavimo diapazonas: –25 °C (–13 °F) ~ 50 °C (122 °F)
  - Temperatūra °C arba °F.
  - Įspėjimas apie apledėjimą iš lauko termometro
- ▶ Aukščiausia / žemiausia fiksuota temperatūros ir drėgnio vertė
- ▶ Belaidis lauko jutiklis:
  - Laikiklis tvirtinti prie sienos arba atrama statyti ant stalo
  - Radijo transliacijos dažnis 433,92 MHz
  - 60 metrų transliacijos aprėptis atvirojoje teritorijoje
- ▶ Orų prognozės funkcija
- ▶ Maitinimas:
  - Orų stotelės:
    - Baterijos: 2 x LR06 AA (nepridedamos)
  - Belaidžio lauko jutiklio:
    - Baterijos: 2 x LR03 AAA (nepridedamos)

### Bazinės stotelės vaizdas



## A dalis – ekranas

- |                        |                    |
|------------------------|--------------------|
| A1: orų prognozė       | A5: vidaus drėgnis |
| A2: lauko temperatūra  | A6: valanda        |
| A3: lauko drėgnis      |                    |
| A4: vidaus temperatūra |                    |

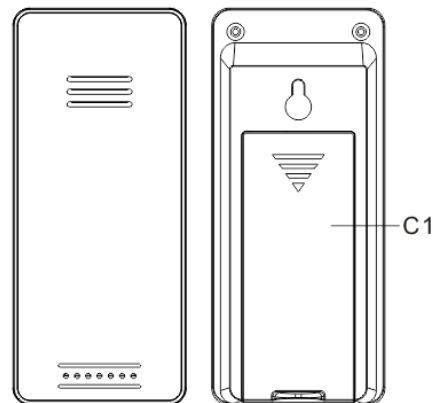
## B dalis – mygtukai ir maitinimas kitoje prietaiso pusėje

- |  |                     |
|--|---------------------|
| B1: jutiklinis mygtukas „SNOOZE/LIGHT“ | B4: mygtukas „+“    |
| B2: mygtukas „SET“                     | B5: mygtukas „-“    |
| B3: mygtukas „MEM“                     | B6: baterijų lizdas |

## C dalis – korpusas

- C1: belaidžio lauko jutiklio baterijų lizdas

Wireless Outdoor Sensor



## Naudojimas:

Norint pareiti į stotelės parinktis, prietaiso nugarėlėje palaikyti mygtuką „SET“, o parinktis keisti mygtukais „+“ ir „-“. Pereinant į kitą parinktį spausiti „SET“. Parinkčių tvarka:

- ▶ Temperatūra °C arba °F
- ▶ 12 arba 24 valandų laiko formatas.
- ▶ Temperatūra °C arba °F
- ▶ Temperatūra °C arba °F
- ▶ Temperatūra °C arba °F

Lauko jutiklis yra veikiamas oro sąlygų. Jis turi būti apsaugotas nuo kritimo ir užliejimo. Kadangi tai yra jautri meteorologijos stoties dalis, ji gali būti pažeista.

Klaidos, rodančios, kad lauko jutiklis sugedęs

- iš meteorologijos stoties ekrano dingsta informacija apie oro sąlygas lauke.
- Neteisingi temperatūros rodmenys

## Kaip rankiniu būdu nustatyti laiką?

1. Laikykite SET, kol ekrane pasirodys °C
2. Tada spustelėkite 2xSET, kol bus rodoma 00
3. Stotyje esančiu mygtuku "+" nustatykite 01 žiemos laiką
4. Ekrane bus rodoma 1 val. į priekį, kol prisijungsite prie radijo stoties, palaukite iki 24 val.

## Akumuliatoriaus montavimas

Pirmiausia įdėkite bateriją į išorinį jutiklį, tada palaukite 2 minutes. ir įdėkite akumuliatorių į meteorologijos stotį.

## ATSARGIAI!

Kiekvienas namų ūkis naudoja elektros ir elektroninius prietaisus, ir tai yra potencialus eikvojimo šaltinis, pavojingas žmonėms ir aplinkai dėl pavojingų medžiagų, mišinių ir įrangos sudedamųjų dalių. Kita vertus, įrangoje yra vertingi išteklių, iš kurio galima gauti žaliavas, tokias kaip varis, alavas, stiklas, geležis ir kt.



Simbolis, kuriame pavaizduotas užbraukta šiukšliadėžė reiškia, kad produktas negali būti šalinamas kartu su kitomis buitinėmis atliekomis. Etiketė reiškia, kad įranga buvo pateikta į rinką po 2005 m. rugpjūčio 13 d.

Naudotojo atsakomybė yra perduoti panaudotą įrangą į nurodytą surinkimo punktą tinkamam perdirbimui.

Informacija apie galimą elektros įrangos surinkimo sistemą pateikiama parduotuvės informacijoje ir savivaldybės biure. Tinkamai išmesta įranga pašalina neigiamas pasekmes aplinkai ir žmonių sveikatai!



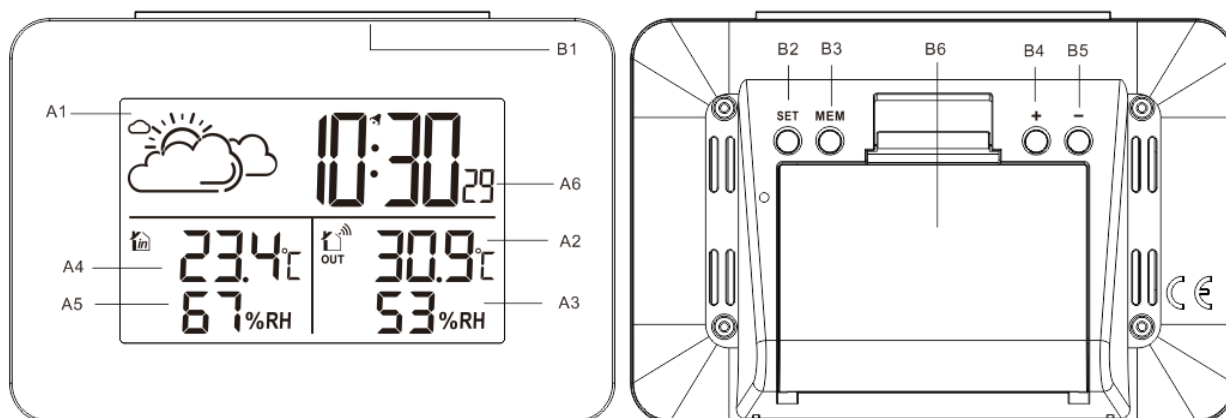
## - LIETOŠANAS PAMĀCĪBA - ELEKTRONISKĀ METEOSTACIJA

Šī rokasgrāmata ir produkta sastāvdaļa, un tā jāuzglabā tā, lai arī vēlāk varētu to izlasīt. Tajā ir svarīga informācija par ierīces iestatījumiem un darbību.

### Funkcijas:

- ▶ Laiks 12 vai 24 stundu formātā
- ▶ Ikdienas modinātāja funkcija
- ▶ Atlikšanas funkcija (IZSL. vai 1~60 min.)
- ▶ Baterijas nosēšanās signalizācija
- ▶ Pulksteņa sinhronizācija ar radiosignālu
  - Iespējami radiosignāla pieņemšanas traucējumu avoti:
    - sadzīves ierīces bez radioviļņu slāpētājiem;
    - televizori attālumā, kas ir mazāks par 2 metriem;
    - augstfrekvences ierīces;
    - topogrāfisks novietojums (pārāk liels attālums no raidītāja, kalnains apvidus utml.);
    - meteoroloģiski traucējumi.
- Gadījumā, ja ierīce nevar uztvert signālu DCF77, laiku ir iespējams iestatīt manuāli.
- ▶ Mitrums: istabas un āra, mērījuma diapazons: 20% ~ 95% relatīvā mitruma
- ▶ Temperatūra:
  - Istabas temperatūras mērījuma diapazons: -9,9°C (14,2°F) ~ 50°C (122°F)
  - Āra temperatūras mērījuma diapazons: -25°C (-13°F) ~ 50°C (122°F)
  - Temperatūra °C vai °F
  - Brīdinājums par āra termometra apledošanu
- ▶ Temperatūras un mitruma vērtību maksimālā/minimālā reģistrētā vērtība
- ▶ Bezvadu āra devējs:
  - Turētājs montāžai uz sienas vai galda paliktnis
  - Radiofrekvence 433,92 MHz
  - 60 metru raidīšanas diapazons atklātā apvidū
- ▶ Laika prognozes funkcija
- ▶ Barošana:
  - Meteostacija:
    - Baterijas: 2 x LR06 AA (komplektā neietilpst)
  - Bezvadu āra devējs:
    - Baterijas: 2 x LR03 AA (komplektā neietilpst)

### Bāzes stacijas tips



## A daļa - tablo

A1: laika prognoze	A5: istabas temperatūra
A2: āra temperatūra	A6: laiks
A3: āra mitrums	
A4: āra temperatūra	

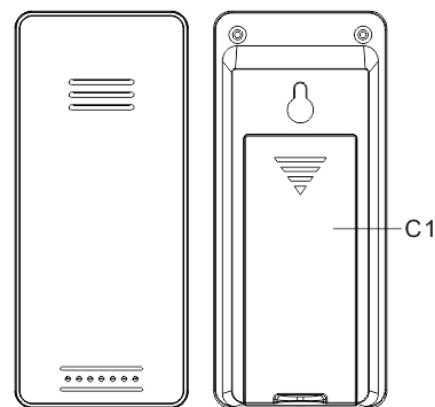
## B daļa – pogas un barošana ierīces aizmugurē

B1: sensoru poga "SNOOZE/LIGHT"	B4: poga "+"
B2: poga "SET"	B5: poga "-"
B3: poga "MEM"	B6: bateriju nodalījums

## C – ierīce

C1: bezvadu āra devēja bateriju nodalījums

Wireless Outdoor Sensor



## Lietošana:

Lai sāktu meteostacijas iestatīšanu, ierīces aizmugures daļā ir jānospiež un jāpietur poga "SET", bet iestatījumi jāmaina ar pogām "+" un "-". Lai pārietu pie kārtējā iestatījuma, ir jānospiež poga "SET". Iestatīšanas secība:

- ▶ Temperatūra °C vai °F
- ▶ Laiks 12 vai 24 stundu formātā
- ▶ Temperatūra °C vai °F
- ▶ Temperatūra °C vai °F
- ▶ Temperatūra °C vai °F

Āra sensors ir pakļauts laikapstākļu ietekmei. Tas ir jāaizsargā no krišanas un applūšanas. Tā ir jutīga meteoroloģiskās stacijas daļa, tāpēc to var sabojāt.

Kļūdas, kas norāda, ka āra sensors ir bojāts

- no meteoroloģiskās stacijas displeja pazūd informācija par ārējiem laikapstākļiem.
- Nepareizi temperatūras rādījumi

## Kā manuāli iestatīt laiku?

1. turiet ieslēgtu SET, līdz ekrānā parādās °C.
2. Pēc tam noklikšķiniet uz 2xSET, līdz tiek parādīts 00.
3. Izmantojiet stacijas pogu "+", lai iestatītu 01 uz ziemas laiku.
4. ekrānā parādīsies 1h uz priekšu, līdz jūs pieslēgsieties radiostacijai, pagaidiet līdz 24 stundām.

## Akumulatora uzstādīšana

Vispirms instalējiet akumulatoru ārējā sensorā, pēc tam pagaidiet 2 minūtes. un uzstādiet akumulatoru meteoroloģiskajā stacijā.

## UZMANĪBU!

Ikviens mājsaimniecība izmanto elektriskās un elektroniskās ierīces un tādējādi ir potenciāls atkritumu avots, kas ir bīstams cilvēkiem un videi bīstamu vielu, maisījumu un sastāvdaļu klātbūtnes dēļ iekārtā. No otras puses, nolietotās iekārtas ir vērtīgs resurss, no kura var atgūt izejvielas, piemēram, varu, alvu, stiklu, dzelzi un citus. Pārsvītrots atkrituma konteinera simbols, kas novietots uz iekārtām, iepakojumiem vai dokumentācijas, nozīmē, ka produktu nedrīkst iznīcināt kopā ar citiem atkritumiem. Vienlaikus marķējums nozīmē, ka iekārta tika ieviesta tirgū pēc 2005. gada 13. augusta.

Lietotāja pienākums ir nodot lietoto aprīkojumu noteiktajam savākšanas punktam pareizai otrreizējai pārstrādei. Informācija par pieejamo elektroiekārtu savākšanas sistēmu atrodama veikala informācijā un pašvaldības birojā. Nolietotās iekārtas pienācīga apstrāde novērš negatīvas sekas videi un cilvēku veselībai!



## – KASUTUSJUHEND – ELEKTROONILINE METEOJAAM

Käesolev juhend on toote osaks. Hoidke see alles, et saaksite selle sisuga ka tulevikus tutvuda. Kasutusjuhend sisaldab teavet seadme seadistamise ja töötamise kohta.

### Funktsioonid:

- ▶ Kellaaeg 12- või 24-tunnises formaadis.
- ▶ Igapäevase äratuskella funktsioon
- ▶ Äratuskella edasilükkamise funktsioon (VÄLJA või 1~60 min)
- ▶ Patareide tühjenemise signaal
- ▶ Kella raadiosignaali sünkroniseerimise funktsioon  
Raadiosignaali vastuvõtuhäirete võimalikud allikad:
  - olmeseadmed, millel puudub raadiohäirete vastane kaitsesüsteem,
  - televiisorid, mis on lähemal kui 2 meetrit,
  - kõrgsagedusseadmed,
  - topograafiline asend (liiga suur kaugus raadiosaatjast, mägine territoorium jms),
  - meteoroloogilised häired.

Juhul, kui seade ei suuda DCF77 signaali kinni püüda, siis võib kellaaja käsitsi seadistada.

- ▶ Õhuniiskus: toa- ja välisõhu, mõõtepiirkond: 20% ~ 95% suhtelist õhuniiskust
- ▶ Temperatuur:
  - Toatemperatuuri mõõtepiirkond: -9,9°C (14,2°F) ~ 50°C (122°F)
  - Välistemperatuuri mõõtepiirkond: -25°C (-13°F) ~ 50°C (122°F)
  - Temperatuur °C või °F kraadides.
  - Hoiatus välistermomeetri jäätumise kohta
- ▶ Temperatuuri ja õhuniiskuse maksimaalne/minimaalne registreeritud väärtus
- ▶ Juhtmevaba välisandur:
  - Hoidik seinale külge kinnitamiseks või lauaalus
  - Raadiosagedus 433,92 MHz
  - 60-meetrine signaali ülekande leviala avatud maastikul

### ▶ Ilmaprognoosi funktsioon

### ▶ Toide:

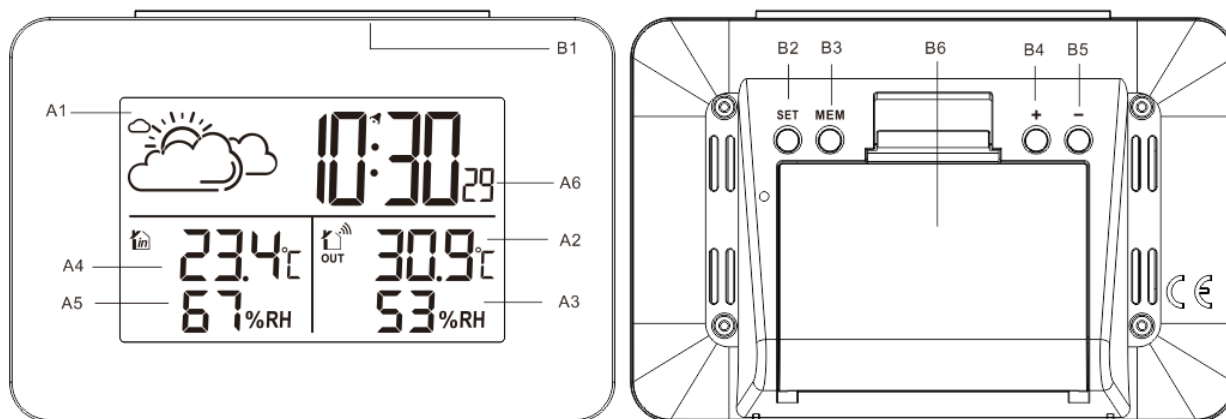
Meteojaam:

Patareid: 2 x LR06 AA (ei ole komplektis)

Juhtmevaba välisandur:

Patareid: 2 x LR03 AA (ei ole komplektis)

### Baasjaama välimus



## A osa- tabloo

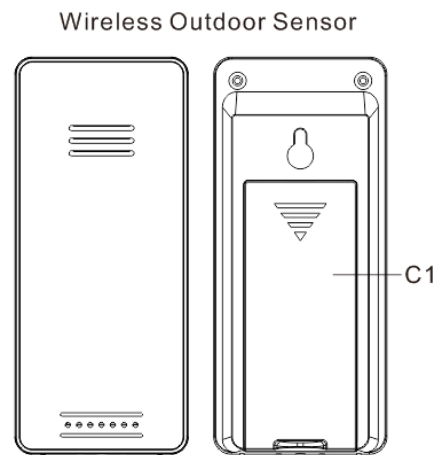
A1: ilmaprognoos	A5: toaõhu niiskusesisaldus
A2: välisõhu temperatuur	A6: kellaageg
A3: välisõhu niiskusesisaldus	
A4: välisõhu temperatuur	

## B osa- nupud ja toide seadme tagaküljel

B1: sensornupp „SNOOZE/LIGHT”	B4: nupp „+”
B2: nupp „SET”	B5: nupp „-”
B3: nupp „MEM”	B6: patareipesa

## C osa- seade

C1: juhtmevaba välisanduri patareipesa



## Kasutamine:

Selleks, et minna üle meteojaama seadistamisele, tuleb vajutada ja hoida all seadme tagaküljel olevat nuppu „SET” ning seadeid saab muuta nuppudega „+” ja „-”. Järjekordseks seadistamiseks üleminekuks tuleb vajutada nupule „SET”. Seadete järjestus:

- ▶ Temperatuur °C või °F kraadides
- ▶ Aeg 12- või 24-tunnises formaadis.
- ▶ Temperatuur °C või °F kraadides
- ▶ Temperatuur °C või °F kraadides
- ▶ Temperatuur °C või °F kraadides

Väljas olev andur on avatud ilmastikutingimustele. See peab olema kaitstud kukkumise ja üleujutuste eest. Kuna see on ilmajaama tundlik osa, võib see kahjustada.

Vead, mis näitavad, et välisandur on defektne

- teave ilmastikuolude kohta väljas kaob ilmajaama ekraanilt
- Väärad temperatuurinäitajad

## Kuidas käsitsi aega seadistada?

1. Hoidke all SET, kuni ekraanil kuvatakse °C.
2. Seejärel klõpsake 2xSET, kuni kuvatakse 00.
3. kasutage jaama "+" nuppu, et seadistada 01 talveajale.
4. ekraanil kuvatakse 1h ette kuni raadiojaama ühendamiseni, oodake kuni 24h.

## Aku paigaldamine

Paigaldage kõigepealt patarei välisandurisse, seejärel oodake 2 minutit ja paigaldage patarei ilmajaama.

## HOIATUS!

Iga majapidamine kasutab elektrilisi ja elektroonilisi masinaid ja seega on potentsiaalne inimestele ja keskkonnale kahjulike jäätmete allikas, seda tänu ohtlike ainete, segude ja komponentide olemasolule seademetes. Teisalt on kasutusest kõrvaldatud seadmed väärtuslik allikas, millest võib taaskasutada toormaterjale nagu vask, tina, klaas, raud ja muu.



Läbikriipsutatud jäätmekonteineri sümbol, kui see on märgitud seadmele, pakendile, sellega kaasas olevale dokumentatsioonile, tähendab, et toodet ei tohi jäätmetega koos ära visata. Samal ajal tähendab märgistus ka seda, et seade toodi turule peale 2005. aasta 13. augustit.

Kasutaja vastutab seadme transportimise eest kindlaksmääratud kogumispunkti, kus see õigesti ümber töödeldakse. Elektriseadmete kogumissüsteemi kohta võib infot leida poe info hulgast ja omavalitsusest. Kasutusest kõrvaldatud seadmete korrektne käitlemine hoiab ära negatiivsed tagajärjed keskkonnale ja inimeste tervisele!





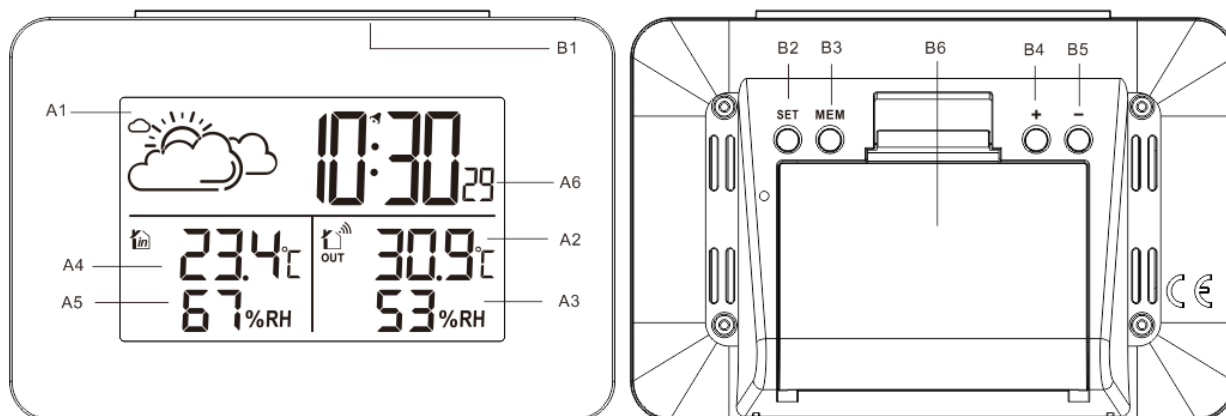
## — NÁVOD K OBSLUZE — ELEKTRONICKÁ METEOROLOGICKÁ STANICE

Tato příručka je součástí výrobku a měla by být uložena způsobem, který vám umožní přečíst si její obsah v budoucnu. Obsahuje důležité informace o nastavení a provozu zařízení.

### Funkce:

- ▶ Formát zobrazení hodin 12/24h
- ▶ Funkce denního budíku
- ▶ Funkce odložení (VYP. nebo 1~60 min)
- ▶ Indikátor vybité baterie
- ▶ Funkce synchronizace hodin rádiovým signálem
  - Zdroje potenciálně rušící příjem signálu:
    - domácí spotřebiče bez potlačení rádiového rušení,
    - TV přijímače vzdálené méně než 2 metry,
    - zařízení vyzařující vysoké frekvence,
    - topografická poloha (příliš velká vzdálenost od vysílače, hornatost terénu atd.)
    - meteorologické poruchy
- V případě, že se přístroj nespojí se signálem DCF77, nastavte čas ručně.
- ▶ Vlhkost: vnitřní a venkovní, rozsah měření: 20% ~ 95% relativní vlhkosti
- ▶ Teplota:
  - Rozsah měření vnitřní teploty: -9,9°C (14,2°F) ~ 50°C (122°F)
  - Rozsah měření venkovní teploty: -25°C (-13°F) ~ 50°C (122°F)
  - Teplota v °C nebo °F.
  - Upozornění o námraze z venkovního teploměru
- ▶ Maximální/minimální uložená hodnota teploty a vlhkosti
- ▶ Bezdrátový venkovní senzor:
  - Držák pro montáž na zeď nebo stojan na stůl
  - Frekvence rádiového přenosu 433,92 MHz
  - Dosah rádiového přenosu do 60 m v otevřeném terénu.
- ▶ Funkce předpovědi počasí
- ▶ Napájení:
  - Meteorologická stanice:
    - Baterie: 2 x LR06 AA (nejsou součástí sestavy).
  - Bezdrátový venkovní senzor:
    - Baterie: 2 x LR03 AAA (nejsou součástí sestavy).

### Vzhled základní stanice



## Část A – displej

A1: Předpověď počasí

A2: Venkovní teplota

A3: Venkovní vlhkost

A4: Vnitřní teplota

A5: Vnitřní vlhkost

A6: hodina

## Část B – Tlačítka a napájení na zadní straně přístroje

B1: Dotykové tlačítko „SNOOZE/LIGHT“

B2: Tlačítko „SET“

B3: Tlačítko „MEM“

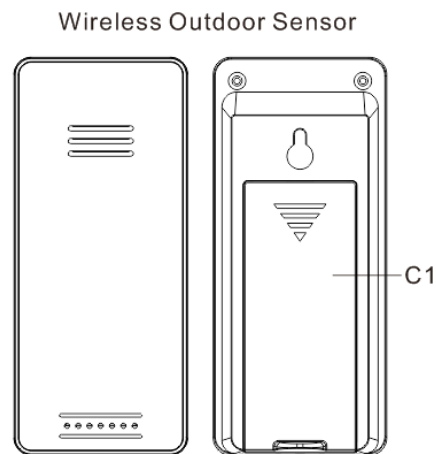
B4: Tlačítko „+“

B5: Tlačítko „-“

B6: prostor pro baterie

## Část C – konstrukce

C1: prostor pro baterie v bezdrátovém venkovním senzoru.



### Použití:

Chcete-li přistoupit k nastavení stanice, stisknete tlačítko „SET“ na zadní straně stanice. Nastavení měňte tlačítky „+“ a „-“. Pro přechod do dalšího nastavení stiskněte „SET“. Pořadí funkcí:

- ▶ Teplota v °C nebo °F
- ▶ Formát zobrazení hodin 12/24h
- ▶ Teplota v °C nebo °F
- ▶ Teplota v °C nebo °F
- ▶ Teplota v °C nebo °F

Venkovní senzor je vystaven povětrnostním vlivům. Musí být chráněn před pádem a zaplavením. Jako citlivá součást meteorologické stanice se může poškodit.

Chyby, které indikují, že venkovní čidlo je vadné.

- z displeje meteostanice zmizí informace o venkovních povětrnostních podmínkách.
- Nesprávné odečty teploty

### Jak ručně nastavím čas?

1. podržte SET, dokud se na displeji nezobrazí °C.
2. Poté klikněte na 2xSET, dokud se nezobrazí 00.
3. pomocí tlačítka "+" na stanici nastavte 01 na zimní čas.
4. na obrazovce se zobrazí 1h dopředu, dokud se nepřipojíte k rozhlasové stanici, počkejte až 24 h.

### Instalace baterie

Nejprve nainstalujte baterii do venkovního senzoru, poté počkejte 2 minuty a nainstalujte baterii do meteostanice.

### POZOR!

Elektrická a elektronická zařízení používaná v domácnostech po jejich dosloužení představují nebezpečný odpad, protože obsahují některé nebezpečné látky, směsi anebo součásti. Na druhé straně takový odpad slouží jako zdroj druhotných surovin, ze kterého získává např. měď, cín, sklo, železo a další suroviny.



Symbol přeškrtnuté popelnice umístěný na zařízení, obalu nebo v návodu znamená, že tento výrobek poté, co doslouží, nesmí být vyhozen do běžného odpadu. Toto označení zároveň znamená, že takové zařízení bylo uvedeno na trh po 13. srpnu 2005.

Uživatel odpovídá za předání tohoto zařízení na určené sběrné místo pro recyklaci. Informace o sběrném systému elektrických zařízení lze zjistit v obchodě nebo na obecním úřadě.

Správné třídění odpadů chrání životní prostředí a lidské zdraví před negativními dopady!



## — РУКОВОДСТВО ПО ЭКСПЛУАТАЦИИ — МЕТЕОСТАНЦИЯ ЭЛЕКТРОННАЯ

Это руководство является частью изделия и должно храниться таким образом, чтобы в любой момент можно было ознакомиться с его содержанием. В нем содержится важная информация о настройках и работе прибора.

### Функции:

- ▶ Время в 12 или 24-часовом формате
- ▶ Функция ежедневного сигнала будильника
- ▶ Функция режима ожидания (ВЫКЛ. либо 1~60 мин.)
- ▶ Сигнализация слабой зарядки батареи
- ▶ Функция синхронизации часов с помощью радиосигнала

Возможные источники помех при приеме сигнала:

- бытовая техника, не имеющая подавителей радиопомех,
- телевизоры на расстоянии менее 2 метров,
- устройства, излучающие сигналы высокой частоты,
- топографическое положение (слишком большое расстояние от передатчика, гористая местность и т. п.),
- метеорологические помехи.

В случае отсутствия соединения устройства с сигналом DCF77 следует установить время вручную.

- ▶ Влажность: внутренняя и наружная, диапазон измерения: 20% ~ 95% относительной влажности

- ▶ Температура:

- Диапазоны измерений внутренней температуры: -9,9°C (14,2°F) ~ 50°C (122°F)
- Диапазоны измерений наружной температуры: -25°C (-13°F) ~ 50°C (122°F)
- Температура в °C или °F
- Предупреждение об обледенении с наружного термометра

- ▶ Максимальное/минимальное зарегистрированное значение температуры и влажности

- ▶ Беспроводной наружный датчик:

- Держатель для монтажа на стене либо настольная подставка
- Частота радиопередачи 433,92 МГц
- 60-метровый радиус передачи на открытом пространстве

- ▶ Функция прогноза погоды

- ▶ Питание

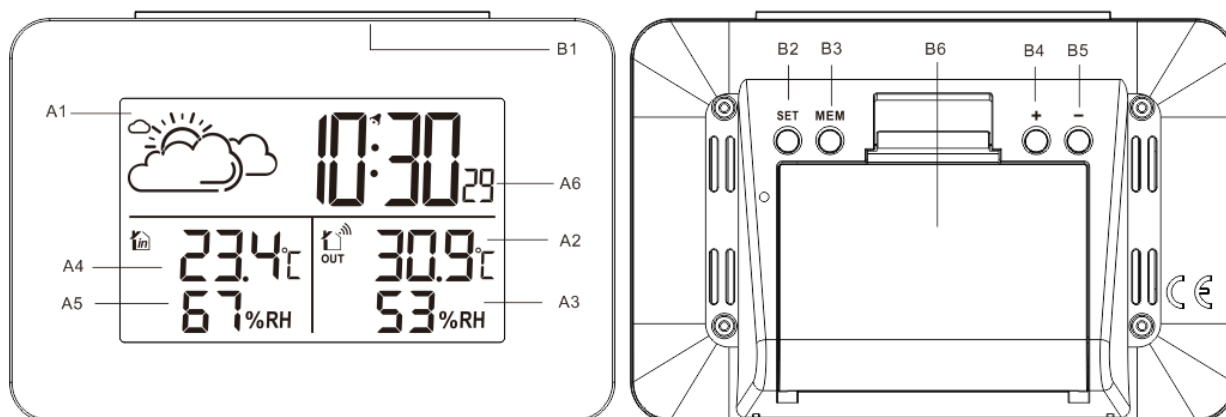
Метеостанция:

Батарейки: 2 x LR06 AA (не входят в комплект)

Беспроводной наружный датчик:

Батарейки: 2 x LR03 AAA (не входят в комплект)

### Внешний вид базовой станции



## Часть А - дисплей

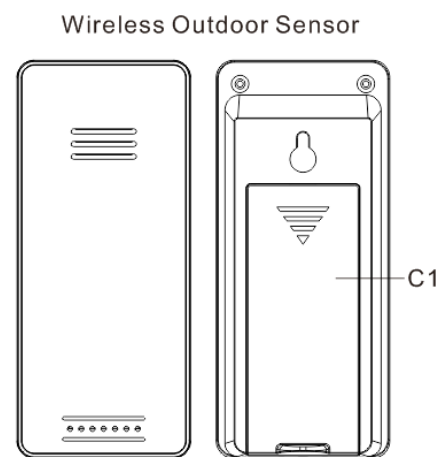
- |                            |                          |
|----------------------------|--------------------------|
| A1: прогноз погоды         | A5: внутренняя влажность |
| A2: наружная температура   | A6: время                |
| A3: наружная влажность     |                          |
| A4: внутренняя температура |                          |

## Часть В – кнопки и питание сзади устройства

- |                                     |                      |
|-------------------------------------|----------------------|
| B1: сенсорная кнопка „SNOOZE/LIGHT” | B4: кнопка „+”       |
| B2: кнопка „SET”                    | B5: кнопка „-”       |
| B3: кнопка „MEM”                    | B6: батарейный отсек |

## Часть С - строение

- C1: батарейный отсек беспроводного наружного датчика



## Использование:

Чтобы перейти к настройкам станции, следует сзади устройства нажать и придержать кнопку „SET”, а настройки изменять кнопками „+” и „-”. При переходе к очередной настройке следует нажать „SET”.  
Очередность настроек:

- ▶ Температура в °C или °F
- ▶ Время в 12 или 24-часовом формате.
- ▶ Температура в °C или °F
- ▶ Температура в °C или °F
- ▶ Температура в °C или °F

Наружный датчик подвергается воздействию погодных условий. Она должна быть защищена от падения и затопления. Как чувствительная часть метеостанции, она может быть повреждена.

Ошибки, указывающие на то, что датчик наружного наблюдения неисправен.

- информация о погодных условиях на открытом воздухе исчезает с дисплея метеостанции
- Неправильные показания температуры

## Как вручную установить время?

1. удерживайте кнопку SET, пока на экране не отобразится oC
2. Затем нажмите 2xSET, пока не появится 00
3. используйте кнопку "+" на станции, чтобы установить 01 на зимнее время
4. на экране будет отображаться 1ч вперед до подключения к радиостанции, подождите до 24ч

## Установка батареи

Сначала установите батарейку в наружный датчик, затем подождите 2 минуты и установите батарейку в метеостанцию.

## ВНИМАНИЕ!

В каждом хозяйстве используются электрические и электронные приборы, и из-за наличия в оборудовании опасных веществ, смесей и компонентов они являются потенциальным источником опасных для людей и окружающей среды отходов. С другой стороны выброшенное оборудование является ценным ресурсом, из которого можно извлечь сырье, такое как медь, олово, стекло, железо и др.



Символ перечеркнутого передвижного мусорного контейнера на оборудовании, упаковке или прилагаемой к ним документации означает, что изделие нельзя утилизировать вместе с другими отходами. Эта маркировка одновременно означает, что оборудование было выведено на рынок после 13 августа 2005 года.

Пользователь обязан передать использованное оборудование в специальный пункт сбора для правильной утилизации. Информацию об имеющейся системе сбора электрического оборудования можно найти в магазине и муниципальных органах. Правильное обращение с выброшенным оборудованием предотвращает негативные последствия для окружающей среды и здоровья человека!

RO

## — INSTRUCȚIUNI DE UTILIZARE — STAȚIE METEOROLOGICĂ ELECTRONICĂ

Această instrucțiune este parte componentă a produsului și trebuie păstrată într-un mod care vă permite să citiți conținutul acesteia în viitor. Conține informații importante despre setările și funcționarea dispozitivului.

### Funcții:

▶ Ora în format de 12 sau 24 de ore.

▶ Funcția de alarmă zilnică

▶ Funcția de ațipire (OPR. sau 1~60 min)

▶ Semnalul luminos de epuizare a bateriei

▶ Funcția de sincronizare a ceasului cu semnal radio

Eventualele surse de interferență a recepției semnalului:

- aparatele de uz casnic care nu au supresoare de interferență radio,
- televizoare aflate la mai puțin de 2 metri distanță,
- dispozitive care emit frecvențe înalte,
- poziția topografică (distanța prea mare față de emițător, teren montan etc.);
- perturbații meteorologice.

În cazul neconectării dispozitivului cu semnal DCF77, vă rugăm să setați ora manual.

▶ Umiditate: din interior și exterior, intervalul de măsură: 20% ~ 95% al umidității relative

▶ Temperatura:

- Intervalele de măsurare a temperaturii interioare: -9,9°C (14,2°F) ~ 50°C (122°F)
- Intervalele de măsurare a temperaturii exterioare: -25°C (-13°F) ~ 50°C (122°F)
- Temperatura în °C sau °F.
- Avertizare privind înghețarea de la un termometru extern

▶ Temperatura și umiditatea maximă / minimă înregistrate

▶ Senzor pentru exterior fără fir:

- Suport pentru montare pe perete sau suport pentru masă
- Frecvența transmisiei radio 433,92 MHz
- 60 de metri raza de transmisie în aer liber

▶ Funcția de prognoză meteo

▶ Alimentare:

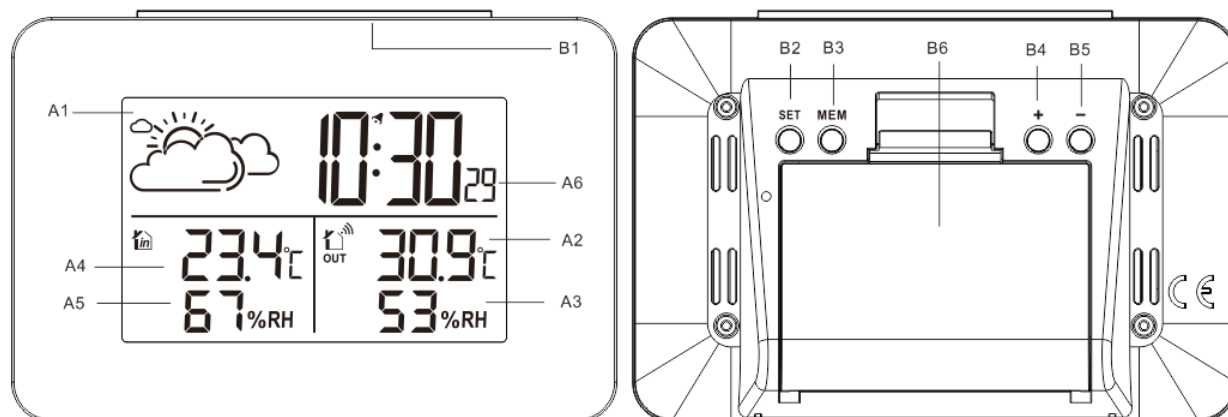
Stația meteo:

Baterii: 2 x LR06 AA – (nu sunt incluse în set)

Senzor pentru exterior fără fir:

Baterii: 2 x LR03 AAA (nu sunt incluse în set)

### Aspectul stației de bază



## Partea A – afișaj

A1: prognoză meteo

A5: umiditatea din interior

A2: temperatura din exterior

A6: ora

A3: umiditatea din exterior

A4: temperatura de interior

## Partea B – butoane și alimentarea în partea din spate a dispozitivului

B1: buton tactil „SNOOZE/LIGHT”

B4: buton „+”

B2: buton „SET”

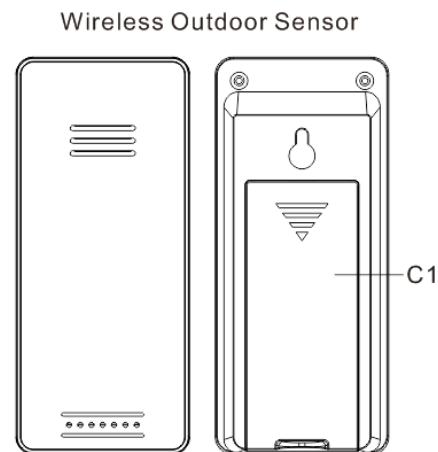
B5: buton „-”

B3: buton „MEM”

B6: compartimentul pentru baterii

## Partea C - construcția

C1: compartimentul pentru baterii a senzorului din exterior



## Utilizarea:

Pentru a trece la setările stației trebuie să apăsați pe spatele dispozitivului butonul „SET” iar setările se modifică cu butoanele „+” și „-”. Înainte de a trece la celelalte setări trebuie să apăsați „SET”. Ordinea setărilor:

- ▶ Temperatura în °C sau °F
- ▶ Ora în format de 12- sau 24-ore.
- ▶ Temperatura în °C sau °F
- ▶ Temperatura în °C sau °F
- ▶ Temperatura în °C sau °F

Senzorul de exterior este expus la condițiile meteorologice. Acesta trebuie să fie protejat împotriva căderilor și a inundațiilor. Fiind o parte sensibilă a stației meteo, aceasta poate fi deteriorată.

Erori care indică faptul că senzorul exterior este defect

- informațiile despre condițiile meteorologice exterioare dispar de pe afișajul stației meteo
- Citiri incorecte ale temperaturii

## Cum se reglează manual ora?

1. Țineți apăsat SET până când pe ecran apare °C.
2. Apoi faceți clic pe 2xSET până când se afișează 00.
3. utilizați butonul "+" de pe stație pentru a seta 01 la ora de iarnă.
4. ecranul va afișa 1h înainte până când vă conectați la postul de radio, așteptați până la 24h

## Instalarea bateriei

Mai întâi instalați bateria în senzorul de exterior, apoi așteptați 2 minute și instalați bateria în stația meteo.

## ATENȚIE!

Fiecare gospodărie utilizează aparate electrice și electronice și, prin urmare, reprezintă o sursă potențială de deșeuri, periculoasă pentru oameni și mediu, datorită prezenței substanțelor, amestecurilor și componentelor periculoase în echipament. Pe de altă parte, echipamentul aruncat este o resursă valoroasă din care pot fi recuperate materii prime cum ar fi cuprul, staniul, sticla, fierul și altele.



Simbolul coșului de gunoi barat plasat pe echipament, ambalaj sau documentația atașată acestuia înseamnă că produsul nu trebuie aruncat împreună cu alte deșeuri. Etichetarea înseamnă totodată că echipamentul a fost introdus pe piață după data de 13 august 2005.

Este responsabilitatea utilizatorului să transfere echipamentul uzat într-un punct de colectare desemnat pentru o reciclare adecvată. Informațiile privind sistemul de colectare disponibil pentru echipamentele electrice pot fi găsite la biroul de informații al magazinului și la biroul municipal. Manipularea corespunzătoare a echipamentului aruncat împiedică consecințele negative asupra mediului și sănătății umane!



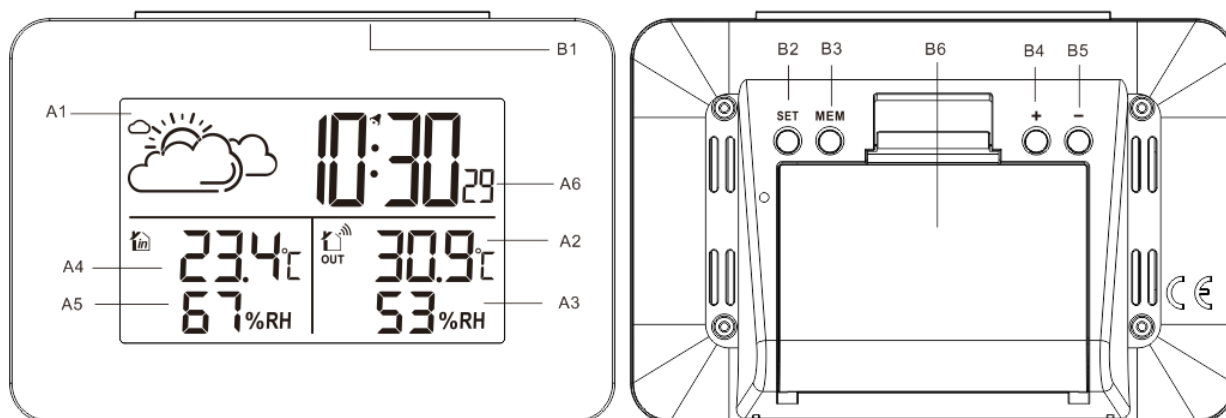
## — NÁVOD NA POUŽITIE — DIGITÁLNA METEOSTANICA

Tento návod na obsluhu tvorí neoddeliteľnú súčasť výrobku, preto by sa mal uchovávať tak, aby bol dostupný na použitie v budúcnosti. Obsahuje dôležité údaje o nastaveniach a práci zariadenia.

### Funkcie:

- ▶ Čas vo formáte 1h2 alebo 24h
- ▶ Funkcia denného alarmu
- ▶ Funkcia driemania (vypnúť alebo 1~60 min)
- ▶ Signalizácia vybitia batérií
- ▶ Funkcia synchronizácie hodín s rádiovým signálom
  - Prípadné zdroje porúch prijímania signálu:
    - domáce spotrebiče, ktoré nie sú vybavené rádiovou clonou,
    - TV prijímače vo vzdialenosti do 2 metrov,
    - zariadenia, ktoré emitujú vysoké frekvencie,
    - reliéf terénu (vzdialenosť od vysielача, kopcovitosť a pod.),
    - meteorologické poruchy.
- Ak sa zariadenie nenapojí automaticky na signál DCF77, nastavte čas ručne.
- ▶ Vlhkosť: vnútri a vonku, rozsah merania: 20% ~ 95% relatívnej vlhkosti
- ▶ Teplota:
  - Rozsah merania teploty vnútri: -9,9°C (14,2°F) ~ 50°C (122°F)
  - Rozsah merania teploty vonku: -25°C (-13°F) ~ 50°C (122°F)
  - Teplota v °C alebo °F.
  - Upozornenie na námraze na vonkajšom teplomere
- ▶ Maximálna/minimálna zaregistrovaná teplota a vlhkosť
- ▶ Bezdrôtový vonkajší senzor:
  - Montážny držiak na stenu alebo podpera na stôl
  - Frekvencia rádiového vysielania 433,92 MHz
  - 60m dosah vysielania v otvorenom teréne
- ▶ Funkcia predpovede počasia
- ▶ Napájanie:
  - Meteostanica:
    - Batérie: 2 x LR06 AA (nie sú súčasťou dodávky)
  - Bezdrôtový vonkajší senzor:
    - Batérie: 2 x LR03 AAA (nie sú súčasťou dodávky)

### Schéma meteostanice





## Časť A – displej

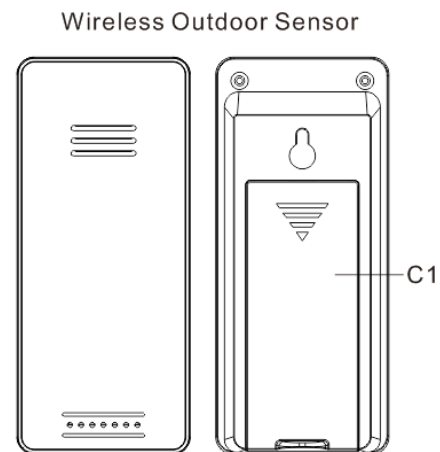
- |                       |                    |
|-----------------------|--------------------|
| A1: predpoveď počasia | A5: vlhkosť vnútri |
| A2: teplota vonku     | A6: čas            |
| A3: vlhkosť vonku     |                    |
| A4: teplota vnútri    |                    |

## Časť B – tlačidlá a napájanie vzadu zariadenia

- |                                      |                       |
|--------------------------------------|-----------------------|
| B1: dotykové tlačidlo „SNOOZE/LIGHT“ | B4: tlačidlo „+“      |
| B2: tlačidlo „SET“                   | B5: tlačidlo „-“      |
| B3: tlačidlo „MEM“                   | B6: miesto na batérie |

## Časť C – konštrukcia

- C1: miesto na batérie - bezdrôtový vonkajší senzor



### Prevádzka:

Pre nastavenie meteostanice vzadu zariadenia stlačte a pridržte stlačené tlačidlo „SET“, a pomocou tlačidiel „+“ a „-“ zadajte požadovanú hodnotu. Pre nastavenie ďalšej hodnoty stlačte tlačidlo „SET“. Poradie nastavovaných funkcií:

- ▶ Teplota v °C alebo °F
- ▶ Čas vo formáte 12h alebo 24h
- ▶ Teplota v °C alebo °F
- ▶ Teplota v °C alebo °F
- ▶ Teplota v °C alebo °F

Vonkajší senzor je vystavený poveternostným podmienkam. Musí byť chránený pred pádom a zaplavením. Ako citlivá súčasť meteorologickej stanice sa môže poškodiť.

Chyby, ktoré naznačujú, že vonkajší snímač je chybný

- z displeja meteorologickej stanice zmiznú informácie o poveternostných podmienkach vonku
- Nesprávne údaje o teplote

### Ako manuálne nastavím čas?

1. podržte SET, kým sa na displeji nezobrazí °C.
2. Potom kliknite na 2xSET, kým sa nezobrazí 00.
3. pomocou tlačidla "+" na stanici nastavte 01 na zimný čas.
4. na obrazovke sa zobrazí 1 h dopredu, kým sa nepripojíte k rozhlasovej stanici, počkajte až 24 h.

### Inštalácia batérie

Najprv nainštalujte batériu do vonkajšieho snímača, potom počkajte 2 minúty a nainštalujte batériu do meteorologickej stanice.

### VÝSTRAHA!

Každá domácnosť používa elektrické a elektronické zariadenia a je preto potenciálnym zdrojom odpadu, ktorý je nebezpečný pre ľudí a životné prostredie kvôli prítomnosti nebezpečných látok, zmesí a komponentov v danom zariadení. Na druhej strane vyradené zariadenia sú cenným zdrojom, z ktorého možno získať suroviny ako meď, cín, sklo, železo a iné.



Symbol prečiarknutého koša, umiestnený na zariadení, obale alebo dokumentácii, ktorá je k nemu pripojená, znamená, že výrobok sa nesmie likvidovať spolu s iným odpadom. Toto označenie súčasne znamená, že zariadenie bolo uvedené na trh po dátume 13. augusta 2005.

Je povinnosťou používateľa likvidovať použité zariadenie na určenom zbernom mieste pre správnu recykláciu. Informácie o dostupnom zbernom bode pre elektrické zariadenia vám môžu poskytnúť v predajni a na obecnom úrade. Správne zaobchádzanie s vyradeným zariadením zabraňuje negatívnym následkom pre životné prostredie a ľudské zdravie!



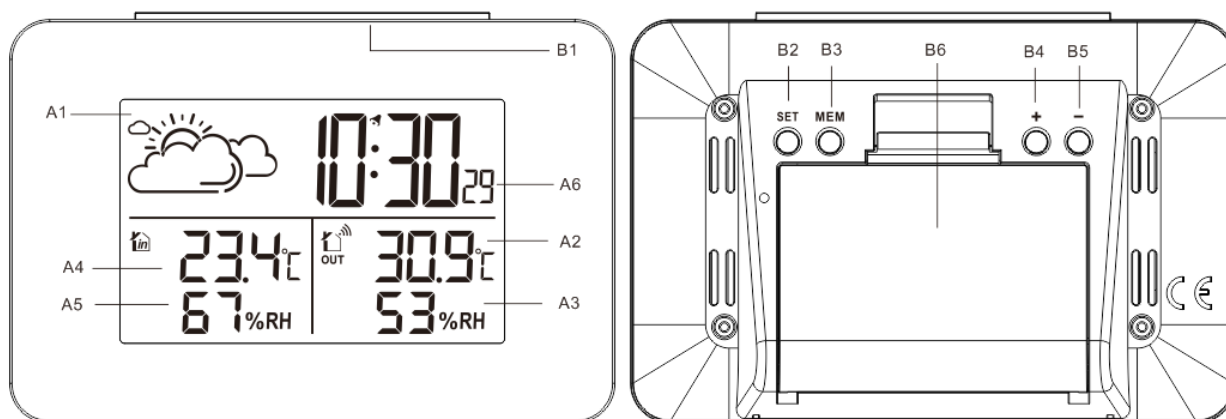
## – ІНСТРУКЦІЯ ЕКСПЛУАТАЦІЇ – ЕЛЕКТРОННА МЕТЕОСТАНЦІЯ

Ця інструкція є частиною продукту і має зберігатися таким чином, що дозволяє ознайомитися з її змістом у майбутньому. Вона містить важливу інформацію про параметри та роботу пристрою.

### Функції:

- ▶ Час у 12 або 24-годинному форматі.
  - ▶ Функція щоденної сигналізації
  - ▶ Функція сну (ВИМК або 1 ~ 60 хв.)
  - ▶ Індикатор низького заряду акумулятора
  - ▶ Функція синхронізації годинника за допомогою радіосигналу
    - Можливі джерела перешкод прийому сигналу:
      - побутові прилади, які не мають придушувачів радіоперешкод,
      - телевізори на відстані менше 2 метрів,
      - пристрої, що випромінюють високі частоти,
      - топографічне положення (занадто велика відстань від передавача, гірська місцевість тощо),
      - метеорологічні збурення.
- У разі не підключення пристрою до сигналу DCF 77, встановити час вручну.
- ▶ Вологість: внутрішня і зовнішня, діапазон вимірювання: 20% ~ 95% відносної вологості
  - ▶ Температура:
    - Діапазони вимірювання внутрішньої температури: -9,9°C (14,2°F) ~ 50°C (122°F)
    - Діапазони вимірювання зовнішньої температури: -25°C (-13°F) ~ 50°C (122°F)
    - Температура у °C або °F
    - Попередження про зледеніння від зовнішнього термометра
  - ▶ Максимальне/мінімальне зареєстроване значення температури та вологості
  - ▶ Бездротовий зовнішній датчик:
    - Кронштейн для настінного монтажу або настільна підставка
    - Частота радіопередачі 433,92 МГц
    - діапазон передачі 60 метрів у відкритій місцевості
  - ▶ Функція прогнозу погоди
  - ▶ Живлення:
    - Метеостанція:
      - Батареї: 2 x LR06 AA (не входять до комплекту)
    - Бездротовий зовнішній датчик:
      - Батареї: 2 x LR03 AAA (не входять до комплекту)

### Зовнішній вигляд базової станції



## Частина А - дисплей

A1: прогноз погоди

A2: температура зовнішнього повітря

A3: зовнішня вологість

A4: внутрішня температура

A5: внутрішня вологість

A6: час

## Частина В – кнопки і блок живлення на задній панелі пристрою

B1: сенсорна кнопка кнопка "SNOOZE/LIGHT"

B2: кнопка "SET"

B3: кнопка "MEM"

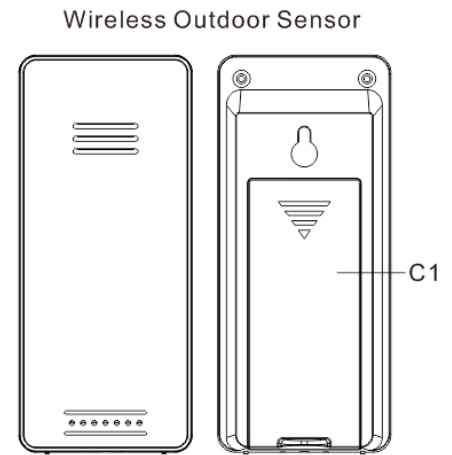
B4: кнопка "+"

B5: кнопка "-"

B6: батарейний відсік

## Частина С - конструкція

C1: відсік для батарей бездротового зовнішнього датчика



## Використання:

Щоб увійти до налаштувань станції, натисніть кнопку "SET" на задній панелі пристрою та змініть налаштування за допомогою кнопок "+" і "-". При переході до наступного налаштування натисніть "SET". Порядок налаштувань:

- ▶ Температура у °C або °F
- ▶ Час у 12 або 24-годинному форматі
- ▶ Температура у °C або °F
- ▶ Температура у °C або °F
- ▶ Температура у °C або °F

Зовнішній датчик піддається впливу погодних умов. Він повинен бути належним чином захищений від падіння та затоплення. Як чутлива частина метеостанції вона може бути пошкоджена.

Помилки, що вказують на пошкодження зовнішнього датчика:

- інформація про погодні умови на вулиці зникне з дисплея метеостанції
- неправильні показники температури

## Як встановити час вручну?

1. утримувати кнопку SET, доки на екрані не з'явиться напис °C.
2. Потім натиснути 2 рази SET до тих пір, поки не відобразиться 00.
3. кнопкою "+" на станції перевести 01 на зимовий час.
4. на екрані буде показано 1 год вперед до моменту підключення до радіостанції, зачекайте до 24 год.

## Встановлення акумулятора

Спочатку встановіть батарейку у вуличний датчик, потім зачекайте 2 хвилини і встановіть батарейку у метеостанцію.

## УВАГА!

У кожному домогосподарстві використовуються електричні та електронні прилади, які є потенційним джерелом відходів, небезпечних для людини та навколишнього середовища через наявність небезпечних речовин, сумішей та компонентів у такому обладнанні. З іншого боку відпрацьоване обладнання є цінним ресурсом, з якого можна отримати такі види сировини, як мідь, олово, скло, залізо та інше.



Символ перекресленої корзини для сміття, розміщений на обладнанні, пакуванні або документації, означає, що продукт не слід утилізувати разом з іншими відходами. Водночас таке позначення означає, що обладнання було виведене на ринок після 13 серпня 2005 року.

Користувач зобов'язаний передати використане обладнання до призначеного пункту збору для відповідної переробки. Інформацію про систему збору електротехнічного обладнання можна отримати в магазині та в міських органах управління. Правильне поводження з відпрацьованим обладнанням запобігає негативним наслідкам для навколишнього середовища та здоров'я людей!



## – INSTRUKTIONSMANUAL – ELEKTRONISK VÄDERSTATION

Den här handboken är en del av produkten och bör sparas för framtida bruk. Den innehåller viktig information om inställningar och användning av enheten.

### Funktioner:

- ▶ Tid i 12- eller 24-timmarsformat.
- ▶ Daglig larmfunktion
- ▶ Snooze-funktion (OFF eller 1~60 min.)
- ▶ Indikering för lågt batteri
- ▶ Funktion för synkronisering av radioklockan

Möjliga källor till signalstörningar

- hushållsapparater utan radiostörningsdämpare,
- TV-apparater på ett avstånd på mindre än 2 meter,
- apparater som avger höga frekvenser,
- topografiskt läge (för långt från sändaren, bergig terräng etc.),
- meteorologiska störningar.

Om enheten inte är ansluten till DCF77-signalen kan du ställa in tiden manuellt.

▶ Luftfuktighet: inomhus och utomhus, mätområde: 20 % ~ 95 % relativ luftfuktighet.

▶ Temperatur:

- Mätområden för intern temperatur: -9,9°C (14,2°F) ~ 50°C (122°F)
- Mätområden för utomhustemperatur: -25°C (-13°F) ~ 50°C (122°F)
- Temperatur i °C eller °F.
- Isvarning från extern termometer

▶ Högsta/minsta registrerade temperatur- och fuktvärde.

▶ Trådlös extern sensor:

- Väggh monteringsfäste eller bordsställ
- Radioöverföringsfrekvens 433,92 MHz
- 60 meters räckvidd i öppen terräng

▶ Väderprognosfunktion

▶ Strömförsörjning:

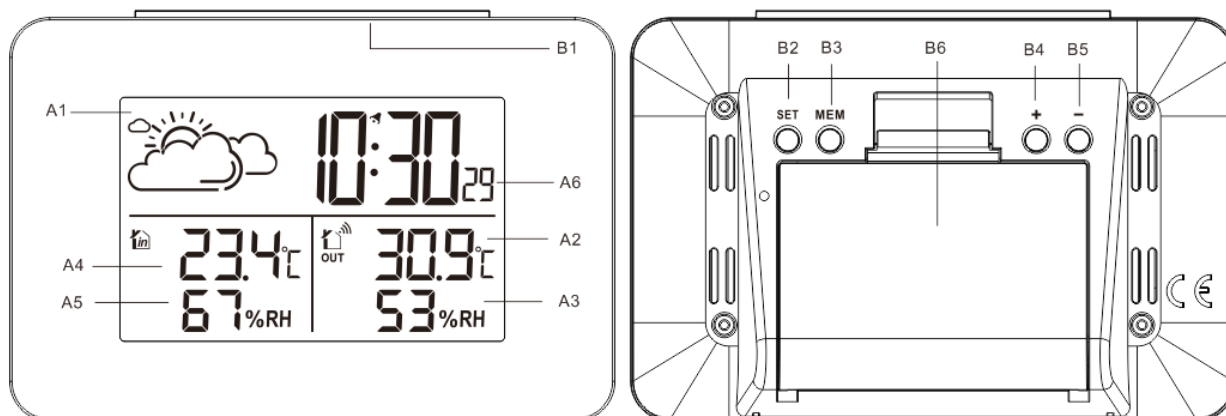
Väderstation:

Batterier: 2 x LR06 AA (ingår inte)

Trådlös utomhussensor:

Batterier: 2 x LR03 AAA (ingår inte)

### Utseende av basstationen



## Del A - visning

A1: väderprognos

A2: utomhustemperatur

A3: fuktighet utomhus

A4: inre temperatur

A5: fuktighet inomhus

A6: tid

## Del B - knappar och strömförsörjning på baksidan av enheten

B1: Tryckknapp för "SNOOZE/LIGHT".

B2: "SET"-knappen

B3: knappen "MEM".

B4: knappen "+".

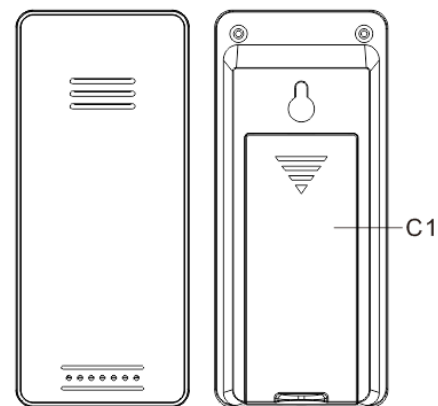
B5: knappen "-".

B6: batterifack

## Del C - konstruktion

C1: batterifacket på den trådlösa utomhussensorn

Wireless Outdoor Sensor



## Drift:

Om du vill komma åt stationsinställningarna håller du ned knappen "SET" på enhetens baksida och ändrar inställningarna med hjälp av knapparna "+" och "-". Tryck på "SET" när du går till nästa inställning. Sekvens av inställningar:

- ▶ Temperatur i °C eller °F
- ▶ Tid i 12- eller 24-timmarsformat.
- ▶ Temperatur i °C eller °F
- ▶ Temperatur i °C eller °F
- ▶ Temperatur i °C eller °F

Utomhussensorn är utsatt för väderförhållanden. Den bör vara tillräckligt skyddad mot fall och översvämning. Eftersom det är en känslig del av väderstationen kan den skadas.

Fel som tyder på en defekt extern sensor:

- information om väderförhållandena utomhus försvinner från väderstationens display
- Felaktig temperaturindikering.

## Hur ställer jag in tiden manuellt?

- 1 Håll in SET tills °C visas på skärmen.
2. Klicka sedan på 2xSET tills 00 visas.
3. Använd plustecknet i stationen (+) för att ställa in 01 till vintertid.
4. Skärmen visar 1 timme tills du ansluter till radiostationen, vänta upp till 24 timmar.

## Installation av batteriet

Sätt först in batteriet i den externa sensorn och vänta sedan i 2 minuter. och installera batteriet i väderstationen.

## UPPMÄRKSAMHET!

Alla hushåll använder elektrisk och elektronisk utrustning och kan därför generera avfall som är farligt för människor och miljö på grund av förekomsten av farliga ämnen, blandningar och komponenter i utrustningen. Å andra sidan är avfallsmaskiner ett värdefullt material från vilket vi kan återvinna råvaror som koppar, tenn, glas, järn och andra.



Symbolen med en överkryssad soptunna på utrustningen, förpackningen eller medföljande dokument innebär att produkten inte får kastas tillsammans med annat avfall. Märkningen visar också att utrustningen har släppts ut på marknaden efter den 13 augusti 2005.

Det är användarens ansvar att överlämna den använda utrustningen till en utsedd uppsamlingsplats för korrekt behandling. Information om det tillgängliga insamlingssystemet för begagnad elutrustning finns i butikens informationsdisk och på kommunens kontor. Genom lämplig hantering av begagnad utrustning förhindrar du negativa konsekvenser för miljön och människors hälsa!

## WARUNKI GWARANCJI

1. Niniejsza gwarancja jest udzielana przez firmę BROWIN Spółka z ograniczoną odpowiedzialnością Sp. k. z siedzibą przy ul. Pryncypalnej 129/141; 93-373 Łódź, nazywaną w dalszej części gwarancji Gwarantem.
2. Niniejsza gwarancja dotyczy wyłącznie sprzętu używanego na terytorium Polski.
3. Okres gwarancji na produkt wynosi 12 miesięcy od daty zakupu sprzętu.
4. W przypadku wad uniemożliwiających korzystanie ze sprzętu, okres gwarancji ulega przedłużeniu o czas od dnia zgłoszenia wady do dnia wykonania naprawy.
5. Gwarancja uprawnia do bezpłatnych napraw nabytego sprzętu, polegających na usunięciu wad fizycznych, które ujawniły się w okresie gwarancyjnym, z zastrzeżeniem punktu 11.
6. Zgłoszenie wady sprzętu powinno zawierać:
  - dowód zakupu towaru;
  - nazwę i model towaru wraz ze zdjęciami uzasadniającymi reklamację.
7. Reklamujący powinien spakować produkt, odpowiednio zabezpieczając go przed uszkodzeniem w czasie transportu.
8. Gwarant w terminie 14 dni od daty zgłoszenia wady ustosunkuje się do zgłoszonej reklamacji. Jeżeli do dokonania naprawy wystąpi konieczność sprowadzenia części zamiennych z zagranicy, termin naprawy może ulec przedłużeniu do czasu sprowadzenia niezbędnej elementów, lecz maksymalnie do 30 dni roboczych od daty otrzymania towaru do naprawy.
9. Gwarancja obejmuje wszelkie wady materiałowe i produkcyjne ujawnione w czasie normalnej eksploatacji zgodnie z przeznaczeniem sprzętu i zaleceniami podanymi na opakowaniu lub w instrukcji użytkowania. Warunkiem udzielenia gwarancji jest użytkowanie sprzętu zgodnie z instrukcją.
10. Zakres czynności naprawy gwarancyjnej nie obejmuje czyszczenia, konserwacji, przeglądu technicznego, wydania ekspertyzy technicznej.
11. Gwarancja nie obejmuje:
  - uszkodzeń mechanicznych, chemicznych, termicznych i korozji;
  - uszkodzeń spowodowanych działaniem czynników zewnętrznych, niezależnych od producenta, a w szczególności wynikłych z użytkowania niezgodnego z instrukcją obsługi;
  - usterek powstałych w wyniku niewłaściwego montażu sprzętu;
  - samowolnych, dokonywanych przez użytkownika lub inne nieupoważnione osoby napraw, przeróbek lub zmian konstrukcyjnych;
  - użytkowanie poza normalnym zakresem konsumenckiego zastosowania w warunkach domowych.
12. Powyższe oświadczenie nie ma wpływu na statutowe prawa konsumenta wynikające z odpowiednich praw krajowych i na prawa konsumenta w stosunku do sprzedawcy, u którego zakupiono ten produkt. Niniejsza gwarancja na sprzedany towar konsumpcyjny nie wyłącza, nie ogranicza ani nie zawiesza uprawnień kupującego wynikających z niezgodności towaru z umową.
13. Gwarancja nie nadaje Kupującemu prawa do domagania się zwrotu utraconych zysków związanych z uszkodzeniem urządzenia oraz strat związanych z powodu uszkodzenia sprzętu.
14. W przypadku zapotrzebowania na usługi serwisu, w ramach gwarancji lub bez, należy skontaktować się ze sprzedawcą, u którego zakupiono produkt. Przed skontaktowaniem się ze sprzedawcą lub serwisem zalecamy dokładnie przeczytanie broszury z instrukcjami dołączonej do produktu.
15. W przypadku zakupu bezpośrednio u producenta reklamacje można składać bezpośrednio na stronie [www.browin.pl](http://www.browin.pl) w zakładce Zgłaszanie reklamacji lub za pośrednictwem drogi elektronicznej pod adresem [reklamacje@browin.pl](mailto:reklamacje@browin.pl). W przypadku zakupu u dystrybutora zaleca się dokonanie zgłoszenia za jego pośrednictwem.



Ogólne bezpieczeństwo produktów (GPSR) | General Product Safety Regulation (GPSR) | Allgemeine Produktsicherheit (GPSR)

**BROWIN Sp. z o.o. Sp. k.**

ul. Pryncypalna 129/141

PL 93-373 Łódź

tel. +48 42 23 23 230

[browin@browin.pl](mailto:browin@browin.pl)

[www.browin.pl](http://www.browin.pl)

**ODWIEDŹ NAS NA:**



@browinpl



@browin.pl



BROWIN