

# 4

## Resolución de anomalías Troubleshooting Resolution d'anomalies

### No atomiza -No Fog -Il n'atomise pas

Verificar la rotación del motor ventilador. Si el motor funciona correctamente, comprobar si hay una adecuada cantidad de agua en el depósito (de 7 mm a 31 mm). Si el depósito está vacío ajustar el flotador-válvula o la presión del agua de entrada. Si el suministro de agua es correcto, comprobar que no se haya formado incrustaciones internas de calcio. Desmontar, inspeccionar y limpiar si es necesario.

Check for motor rotation. If motor is operating properly, check for an adequate amount of water in the pan (1/4" to 1 1/4"). If the pan runs dry, the float valve may be sticking in the up position. If so, the inlet water pressure needs to be reduced. If water supply is adequate, check the tapered pump for internal calcium build-up. Remove, inspect and clean as needed.

Vérifier la rotation du moteur ventilateur. Si le moteur fonctionne correctement, vérifier si la quantité d'eau dans le réservoir est adéquate (de 7 mm à 31 mm). Si le réservoir est vide, ajuster le flotteur-soupape ou la pression d'eau. Si la distribution d'eau est correcte, vérifier que l'appareil n'a pas d'incrustations internes de calcaire. Démontez, inspectez et nettoyez si nécessaire.

### Agua en exceso - Overflowing Pan - Eau en excès

Un nivel excesivo puede causar una mala calidad en la atomización y gotas alrededor del aparato. Una fuga en la válvula del flotador o que el flotador se haya llenado de agua puede ser el problema. Para comprobar el flotador, levantarlo por encima del nivel de agua e inspeccionarlo visualmente. No debe haber agua en su interior y no debe hundirse en el agua. Si esta correcto comprobar la válvula. Cerrar la alimentación de agua y sacar el aparato del depósito. Vaciar el depósito y secarlo. Colocar el flotador en posición alta y abrir la alimentación de agua. Si se introduce cualquier cantidad de agua en el depósito estando el flotador en la posición alta, la válvula necesita ser reemplazada.

An overfilled pan can cause poor quality fog and wetness around the unit. A leaky float valve or a float that has filled with water may be the problem. To check the float, raise it out of the water and visually inspect it. No water should be inside and it should not sink. If OK, then check for leaky valve. Turn water off and remove the fogger from the pan. Empty the pan and towel dry. Hold the float in the up position and turn on the water. If any water enters the pan while the float is in the up position, the float valve needs to be replaced.

Un niveau excessif d'eau peut créer une mauvaise atomisation et goutter de par et d'autre de l'appareil. Une fuite dans la soupape du flotteur ou que le flotteur soit rempli d'eau peut être le problème. Pour contrôler le flotteur, soulever-le au dessus du niveau d'eau et l'inspecter visuellement. Il ne doit pas y avoir d'eau à l'intérieur du flotteur et il ne doit pas couler dans l'eau. Si tout est correct, vérifier la soupape. Fermer l'alimentation de l'eau et sortir l'appareil du réservoir. Vider le réservoir et le sécher. Placer le flotteur en hauteur et ouvrir l'alimentation de l'eau. Si de l'eau s'introduit dans le réservoir alors que le flotteur est en hauteur, la soupape doit être changée.

## Mantenimiento Maintenance Entretien

# 5

Regularmente limpiar el depósito con detergente y agua para sacar los sedimentos y suciedad. Utilice lejía después de la limpieza para esterilizar en caso de que haya algas.

Periódicamente sacar la pantalla y enjuagarla. Comprobar que el conjunto bomba/ventilador está libre de suciedad.

Cada tres meses comprobar si hay depósitos calcáreos. En caso afirmativo, desconectar el aparato de la red de agua, sacarlo y tratarlo con líquido anticálcico.

Una vez por año sacar la cubierta (3034) y comprobar la rejilla atomizadora (3022) para asegurarse que las ranuras están libres de depósitos minerales. Para limpiarlas utilizar agentes disolventes de la cal.

Regularly clean the Reservoir Pan Assembly with soap and water to remove dirt and sediment. Use liquid bleach after cleaning. To sterilize any parts if algae was present.

Periodically remove Strainer Screen and thoroughly flush. Also check to make sure the tapered Pump/Fan Blade Assembly is free of debris.

Once every three months, check unit for calcium build-up. If build-up deposits are present, disconnect the water and take the unit outside. Pour calcium dissolving solvent in pan and operate unit outside to soften and remove the deposits. About once a year, remove the housing (3034) to check the Atomizing Screen (3022) to be sure the slots are clear of mineral build-up. To clean, scrub with a calcium dissolving solvent.

Laver régulièrement le réservoir avec du détergent et de l'eau pour ôter les dépôts et la saleté. Utiliser de l'eau de javel après le nettoyage pour stériliser au cas où il y ait apparition d'algues.

Enlever régulièrement l'écran et rincer-le. Vérifier que l'ensemble de la pompe/ventilateur soit libre de saleté.

Tout les trois mois, vérifier si il y a des dépôts calcaires. affirmatif, débrancher l'appareil du réseau d'eau et traiter-le avec un liquide anti-calcaire.

Une fois par an, sortir l'enveloppe (3034) et vérifier la grille de l'atomiseur (3022) pour s'assurer que les rainures soient libres de dépôts minéraux. Pour les nettoyer, utiliser des agents pouvant dissoudre le calcaire.

# CEZIO

## Operation Manual



## Conexión a la red de agua Water connection Connexion au réseau d'eau

# 1

### Op1

Conectar directamente a la toma de agua  
Plumb directly to a water supply (6mm plastic tubing is preferred)  
Connecter directement à la prise d'eau

Colocar el aparato sobre una superficie nivelada.

En un recinto con poca o nula ventilación, colocar el aparato en el centro.

En un área ventilada, colocar el aparato cerca de la entrada de ventilación.

Cuando el aparato está en su emplazamiento correcto, conectar la alimentación de agua en la entrada hembra de 6 mm.

Place the unit on a level surface, such as benchtop or floor.

In an environment with little to no ventilation, place the unit in a central location.

In a ventilated area, place unit near the intake end.

When the unit is in the desired location, connect a water supply to the female 6mm inlet.

Placer l'appareil sur une superficie plane.

Dans un endroit avec peu ou pas de ventilation, placer l'appareil au centre. Dans un espace aéré, placer l'appareil près de l'entrée de ventilation.

Quand l'appareil est bien placé, connecter l'alimentation d'eau dans l'entrée femelle de 6 mm.

### Op2

Conectar a un depósito situado por encima del aparato, Alimentación por gravedad  
Plumb to a storage tank higher than the fogging unit (gravity feed)  
Connecter à un réservoir situé au dessus de l'appareil. Alimentation par gravité

## 2

## Conexión eléctrica Power connection Connexion électrique

Conectar directamente el aparato a la red para una evaluación del funcionamiento. Escuchar el sonido del motor. El funcionamiento debe ser suave y silencioso. El eje del motor debe estar centrado y vertical.

Después de la evaluación, conectar el humidificador al dispositivo de control. Ver opciones.

Plug the unit directly into an electrical outlet for evaluation. Listen for a smooth, quiet operation. Motor shaft should be centered and vertical.

Make any necessary adjustments. After evaluation, connect HR-50 to desired control device as you see options.

Connecter directement l'appareil au réseau pour une évaluation de fonctionnement. Ecouter le bruit du moteur. Le fonctionnement doit être doux et silencieux.

L'axe du moteur doit être centré et verticale. Après l'évaluation, connecter l'humidificateur au dispositif de control. Voir options.

### Op1

Conectar un humidostato para control automatico  
Plug into a Sensor for best automatic control.  
Connecter à un contrôleur d'humidité pour un control automatique

### Op2

Conectar a temporizador para funcionamiento a intervalos  
Plug into a timer for specific automatic control intervals  
Connecter à un temporisateur pour un fonctionnement par intervalle

### Op3

Conectar directamente a la red para un control manual  
Plug directly to an electrical supply for manual operation  
Connecter directement au réseau pour un control manuel

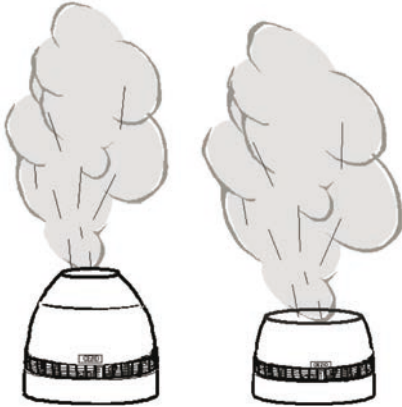
# 3

## Funcionamiento Operation Fonctionnement

El funcionamiento del aparato con la tobera de salida proporcionará una salida direccional de la niebla..

Operating the unit using the fogging head will provide directional fogging output and a drier fog.

Le fonctionnement de l'appareil avec le diffuseur proportionnera une sortie directionnelle de la brume.



Para una máxima humidificación y circulación operar sin la cubierta superior (3031), cubierta inferior (3033) ni tobera (3030). La niebla será propulsada entre 100 y 160 cm por encima del aparato.

For maximum fogging and circulation, operate unit without the Lower Housing as well as Upper Housing and fogging head. Fog will propel 4 ~ 5 feet above the unit.

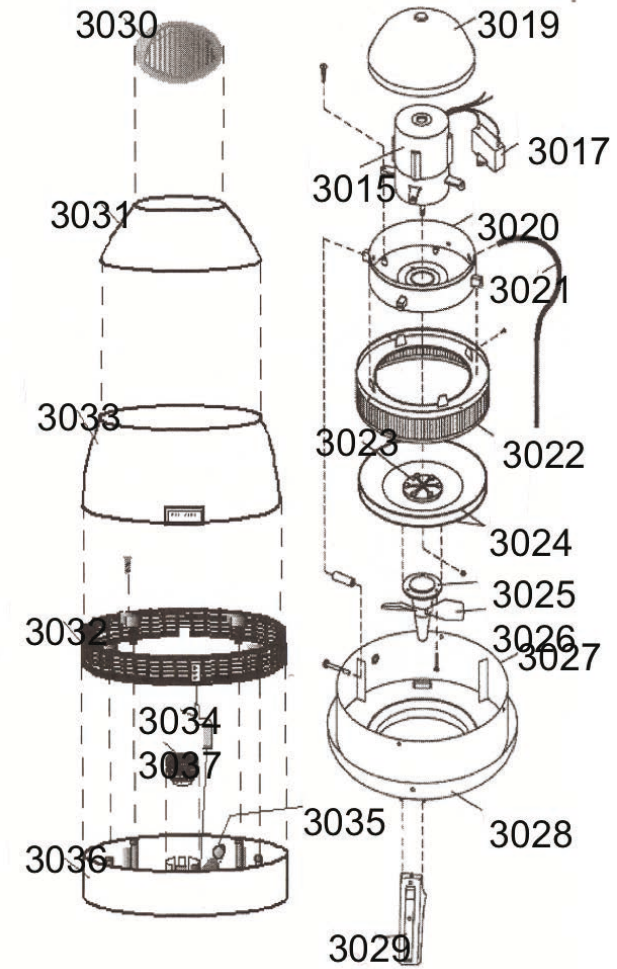
Pour une humidification et une circulation maximum, opérer sans le couvercle supérieur (3031), couvercle inférieur ni diffuseur. La brume sera propulsée entre 100 et 160 cm au dessus de l'appareil.

### ATENCIÓN - WARNING - ATTENTION

Diseñado para atomizar sólo agua. No lo utilice con productos inflamables, tóxicos o corrosivos.

Designed for atomizing water only !! Don't use flammable, toxic or corrosive liquids.

Dessiné pour atomiser seulement de l'eau. Ne pas utiliser de produits inflammables, toxiques ou corrosifs.



### Relación de piezas - Part Identification List - Relación de piezas

ID#	Descripción -Description . Description	ID#	Descripción -Description . Description
3015	Motor - Moteur (230V/50Hz)	3025	Cono - Pump - Cône
3017	Condensador - Capacitor- Condensateur (230/50hz)	3026	Aspa ventilador - Fan Blade - Hélice ventilateur
3019	Cubierta motor - Motor Cover - Couvercle moteur	3027	Separador intermedio - Mid Pan - Séparateur intermédiaire
3020	Soporte motor - Motor Support - Support moteur	3028	Separador inferior - Lower Pan - Séparateur inférieur
3021	Cable alimentación- Cord- Câble alimentation	3029	Pie - Leg - Support
3022	Rejilla atomizadora - Atomizing Screen - Grille atomiseur	3030	Tobera - Fogging Head - Diffuseur
3023	Conjunto eje - Hub Assembly- Axe conjoint	3032	Pantalla - Screen - Ecran
3024	Disco - Disk - Disque	3033	Asa - Handle- Anse

Máxima presión admisible de agua: 0,5 Mpa Maximum permissible water pressure in Pascal : 0,5 MPa Pression maximum d'eau admise : 0.5 MPa.

ID#	Descripción -Description . Description	ID#	Descripción -Description . Description
3034	Nivel del agua - Water Meter - Viseur niveau d'eau	3036	Depósito- Reservoir Pan- Réservoir
3035	Válvula - Float Valve - Soupape	3037	Filtro - Filter - Filtre
3031	Cubierta - Housing - Couvercle		

### ATENCIÓN - WARNING - ATTENTION

Si el cable de alimentación está deteriorado debe ser reemplazado por un Servicio Técnico o personal especializado. El aparato debe ser desconectado de la red durante su limpieza o cualquier intervención.

If the supply cord is damaged, it must be replaced by service agent or a similarly qualified person in order to avoid a hazard. Device to unplug during cleaning.

Si le câble d'alimentation est détérioré, il doit être remplacé par un service technique ou par une personne spécialisée. L'appareil ne peut être branché au réseau durant son nettoyage ou durant n'importe quel type d'intervention.