

EN IMPORTANT

- For the first time use of the fan, please press the power button, and activate the oscillation function as needed.
- Short press the power button to switch the fan speed, and press and hold the power button for 3 seconds to stop the fan's operation.
- If the fan is not used for a long time, please store it in a dry place. If stored in a damp place, the lifespan of the fan may be shortened.
- Do not insert your fingers or any other objects into the fan while it is in operation, in order to avoid injury to yourself or the fan.
- Do not use chemical liquids or detergents to clean this product.
- Do not disassemble the product by yourself, and do not remove the product grille while it is in operation.
- Operating temperature range: -20 to 45°C.

PL WAŻNE INFORMACJE

- Przy pierwszym użyciu wentylatora naciśnij przycisk zasilania i w razie potrzeby włącz funkcję oscylacji.
- Naciśnij krótko przycisk zasilania, aby przełączyć prędkość wentylatora, a następnie naciśnij i przytrzymaj przycisk zasilania przez 3 sekundy, aby zatrzymać działanie wentylatora.
- Jeśli wentylator nie będzie używany przez dłuższy czas, należy go przechowywać w suchym miejscu. Przechowywanie w wilgotnym miejscu może skutkować skróceniem żywotności urządzenia.
- W trakcie pracy wentylatora unikaj wkładania palców lub przedmiotów do urządzenia, aby zapobiec ewentualnym uszkodzeniom ciała i/lub wentylatora.
- Do czyszczenia tego produktu nie należy używać płynów chemicznych ani detergentów.
- Nie demontuj produktu samodzielnie i nie wyjmuj kratki produktu podczas jego pracy.

DE WICHTIGE INFORMATIONEN

- Wenn Sie den Ventilator zum ersten Mal benutzen, drücken Sie den Netzschalter und aktivieren Sie die Oszillationsfunktion, falls erforderlich.
- Drücken Sie kurz den Netzschalter, um die Ventilatorgeschwindigkeit zu ändern, und halten Sie dann den Netzschalter 3 Sekunden lang gedrückt, um den Ventilatorbetrieb zu stoppen.
- Wenn der Ventilator über einen längeren Zeitraum nicht benutzt wird, bewahren Sie ihn an einem trockenen Ort auf. Die Lagerung an einem feuchten Ort kann zu einer kürzeren Lebensdauer führen.
- Vermeiden Sie es, beim laufenden Ventilator Finger oder Gegenstände in das Gerät einzuführen, um mögliche Schäden an Ihrem Körper und/oder dem Ventilator zu vermeiden.
- Verwenden Sie zum Reinigen dieses Produktes keine chemischen Flüssigkeiten oder Reinigungsmittel.
- Nehmen Sie das Gerät nicht selbst auseinander und entfernen Sie nicht das Frontgitter des Ventilators, während dieser in Betrieb ist.

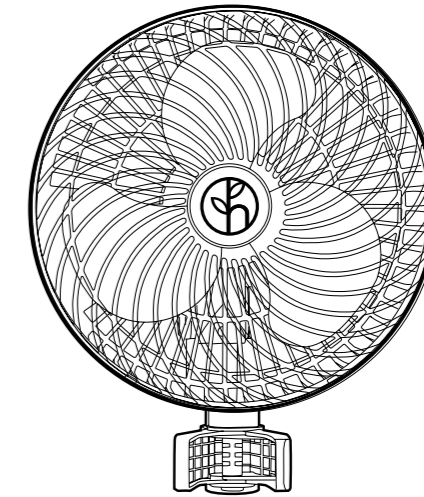


HERBGARDEN™

www.herb garden.eu | info@herbgarden.eu**Quickclick sp. z o.o.**

Grochowska 23/31

04-186 Warsaw, Poland

**OSCILLATING CLIP FAN 150 mm**

MODEL: HG-CLIP-ON-FAN

EN Thank you for choosing our product.**PL Dziękujemy za wybranie naszego produktu.****DE Vielen Dank, dass Sie sich für unser Produkt entschieden haben.****EN IN A SET PL ZAWARTOŚĆ ZESTAWU DE INHALT DES SETS:**

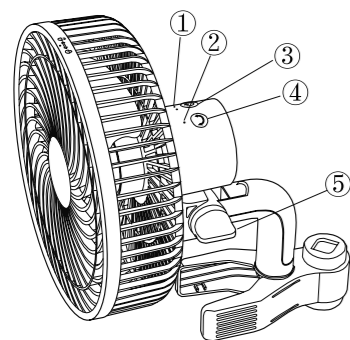
- | | | |
|-----------------------------------|---|--|
| EN 1x Oscillating Clip Fan | PL 1x Wentylator z funkcją oscylacji | DE 1x Ventilator mit Oszillationsfunktion |
| 1x User Manual | 1x Instrukcja | 1x Gebrauchsanweisung |
| 1x Input Cable | 1x Kabel zasilający | 1x Speisekabel |
| 1x Adapter | 1x Adapter do zasilania | 1x Adapter für die Stromversorgung |

EN SPECIFICATION:

Voltage	110-240V AC
Rated Current	0.135A(MAX) 120V 0.08A(MAX)230V
Motor Type	DC Motor
Speed Mode	1-2-3 fan speed
Operating Temperature	-20-40°C
Protection	IP44
Weight	600g/1.3Lb
Product Dimension	8.1x9.7x10.5 inch (L*W*H)
Fan speed	0-2100 rpm
Air volume	65m ³ /h

WIND SPEED RANGE:

Min. speed	13m/s
Medium speed	20m/s
Max speed	34m/s



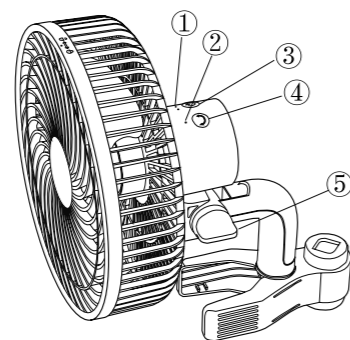
- 1. Fan speed indicator
- 2. Oscillation indicator
- 3. On/off button
- 4. Automatic oscillation button
- 5. Vertical adjustment knob

PL SPECYFIKACJA:

Napięcie	110-240V AC
Napięcie znamionowe	0.135A(MAX) 120V 0.08A(MAX)230V
Typ silnika	DC Motor
Tryby prędkości pracy	1-2-3
Temperatura pracy	-20 - 40°C
Klasa szczelności	IP44
Waga	600g
Wymiary produktu	20,5 x 24,6cm x 26,7cm (dł.*szer.*wys.)
Prędkość wentylatora	0-2100 obr./min
Wydajność	65m ³ /h

PRĘDKOŚĆ PRACY:

Min. prędkość	13m/s
Średnia prędkość	20m/s
Maks. prędkość	34m/s



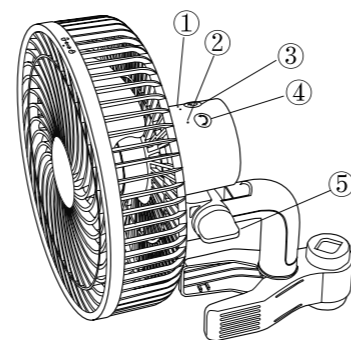
- 1. Przełącznik prędkości pracy
- 2. Włącznik funkcji oscylacji
- 3. Włącznik /Wyłącznik pracy wentylatora
- 4. Włącznik funkcji automatycznej oscylacji
- 5. Pokrętko regulacji pionowej

DE SPEZIFIKATION:

Spannung	110-240V AC
Nennspannung	0.135A (MAX) 120V 0.08A (MAX) 230V
Motortyp	DC Motor
Betriebsgeschwindigkeitsmodi	1-2-3
Betriebstemperatur	-20-40°C
Schutzart	IP44
Gewicht	600g
Produktabmessungen	8.1x9.7x10.5 inch (Länge *Breite *Höhe)
Lüftergeschwindigkeit	0-2100 U/min
Leistungsfähigkeit	65m ³ /h

BETRIEBSGESCHWINDIGKEIT:

Min. Geschwindigkeit	13m/s
Mittlere Geschwindigkeit:	20m/s
Max. Geschwindigkeit:	34m/s



- 1. Schalter für die Betriebsgeschwindigkeit
- 2. Einschalter für Oszillationsfunktion
- 3. Ein-/Aus-Schalter für den Ventilatorbetrieb
- 4. Einschalter für automatische Oszillationsfunktion
- 5. Drehknopf für vertikale Einstellung

EN HOW TO USE THE FAN
1. ON/OFF

ON: Plug in the plug, press the power button, and the fan will default to the first gear speed working mode.

OFF: To shut down, press and hold the power button for 3 seconds. The fan will remember the speed level saved before shutdown and resume operation at that level when powered on again.

2. Adjust wind speed

Short press the power button to switch fan speeds. The speeds cycle in the order of 1-2-3, and the corresponding indicator light will turn on.

When the fan is operating at the third speed, all three indicator lights will be on. Press the button again to return the fan to the first speed.

3. Automatic oscillation feature

The oscillation function button is located next to the power button. Press the oscillation button to activate the automatic oscillation mode of the fan.

Range:80° horizontal

4. Vertical angle adjustment

Adjustable through the vertical angle adjustment knob. As the picture shows.

Range: Max. 85° vertical

5. Clean

Rotate the cover according to the indications on the edge of the fan to unlock the latch and remove the cover. After cleaning, reinstall it following the indicated position.

WARNING:
DO NOT OPEN THE COVER WHILE THE FAN IS OPERATING.
PLEASE USE A DRY CLOTH FOR CLEANING.

PL INSTRUKCJA UŻYTKOWANIA
1. Włączanie / Wyłączanie

ON: Podłącz wtyczkę, naciśnij przycisk zasilania, a wentylator domyślnie przejdzie w tryb pracy z prędkością pierwszego biegu.

WYŁĄCZANIE: Aby wyłączyć, naciśnij i przytrzymaj przycisk zasilania przez 3 sekundy. Wentylator zapamięta poziom prędkości zapisany przed wyłączeniem i wznowi pracę na tym poziomie po ponownym włączeniu.

2. Dostosuj prędkość pracy

Naciśnij przycisk zasilania, aby zmienić prędkość wentylatora. Prędkości będą się zmieniać w kolejności 1-2-3, po czym zaświeci się odpowiednia lampka kontrolna.

Gdy wentylator pracuje na trzeciej prędkości, świecą się wszystkie trzy kontrolki. Ponowne naciśnięcie przycisku powoduje powrót wentylatora do pierwszej prędkości.

3. Funkcja automatycznej oscylacji

Przycisk funkcji oscylacji znajduje się obok przycisku zasilania. Naciśnij przycisk oscylacji, aby włączyć tryb automatycznej oscylacji wentylatora.

Zasięg: 80° w poziomie

4. Regulacja kąta pionowego

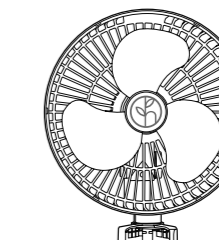
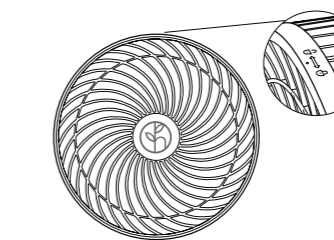
Regulacja za pomocą pokrętki regulacji kąta pionowego (nr 5 na schemacie oznaczeń)

Zasięg: maks. 85° w pionie

5. Czyszczenie

Obróć frontową pokrywę zgodnie z oznaczeniami na krawędzi wentylatora, aby odblokować zatrzask i zdjąć pokrywę. Po wyczyszczeniu zamontuj ją ponownie we wskazanym miejscu.

OSTRZEŻENIE:
NIE OTWIERAJ POKRYWY PODCZAS PRACY WENTYLATORA.
DO CZYSZCZENIA NALEŻY UŻYWAĆ SUCHEJ SZMATKI.


DE GEBRAUCHSANWEISUNG
1. Ein-/Ausschalten

EINSCHALTEN: Stecken Sie den Stecker ein, drücken Sie den Netzschalter und der Ventilator schaltet standardmäßig in den Betriebsmodus mit der Geschwindigkeit des ersten Gangs.

AUSSCHALTEN: Zum Ausschalten halten Sie den Netzschalter 3 Sekunden lang gedrückt. Der Ventilator merkt sich die vor dem Ausschalten gespeicherte Geschwindigkeitsstufe und nimmt beim erneuten Einschalten den Betrieb in dieser Stufe wieder auf.

2. Anpassen der Betriebsgeschwindigkeit

Drücken Sie den Netzschalter, um die Ventilatorgeschwindigkeit zu ändern. Die Geschwindigkeiten ändern sich in der Reihenfolge 1-2-3, danach leuchtet die entsprechende Kontrollleuchte auf.

Wenn der Ventilator mit der dritten Geschwindigkeitsstufe läuft, leuchten alle drei Lampen auf. Drücken Sie den Schalter erneut, um den Ventilator auf die erste Geschwindigkeitsstufe zurückzuschalten.

3. Automatische Oszillationsfunktion

Die Taste für die Oszillationsfunktion befindet sich neben dem Netzschalter. Drücken Sie die Oszillationstaste, um den Modus der automatischen Oszillation des Ventilators zu aktivieren.

Reichweite: 80° horizontal

4. Einstellung des vertikalen Winkels

Einstellung mit dem Drehknopf für die vertikale Winkeleinstellung (Nr. 5 im Markierungsdiagramm)

Reichweite: max. 85° vertikal

5. Reinigen

Drehen Sie die Frontabdeckung entsprechend den Markierungen an der Kante des Ventilators, um die Verriegelung zu entriegeln und die Abdeckung abzunehmen. Bringen Sie sie nach der Reinigung wieder an der angegebenen Stelle an.

WARNUNG:
ÖFFNEN SIE DIE ABDECKUNG NICHT, WENN DER VENTILATOR IN BETRIEB IST. VERWENDEN SIE ZUR REINIGUNG EIN TROCKENES TUCH.