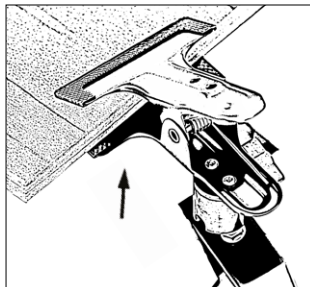
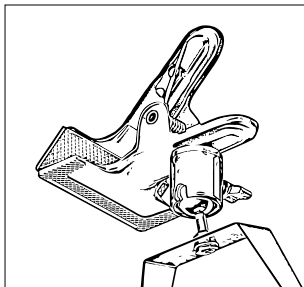


VERTICANA®

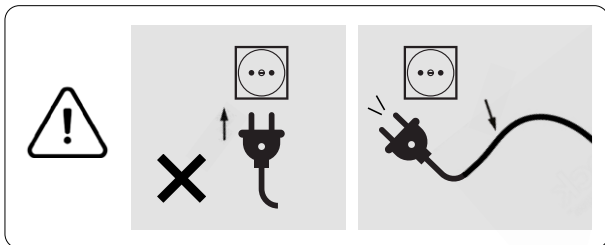
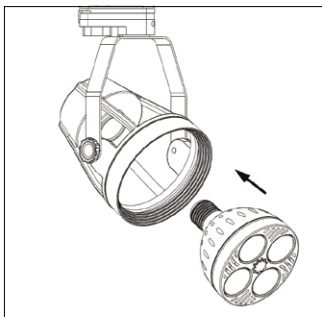
PL VERTICANA® CLIP HOLDER INSTRUKCJA
EN VERTICANA® CLIP HOLDER INSTRUCTION

- PL** Używając siły rąk, otwórz klips na szerokość pozwalającą objąć powierzchnię, do której chcemy przymocować oprawę (np. do blatu lub stołu). Zachowaj szczególną ostrożność, nigdy nie wkładaj rąk w miejsce ścisku klipsa. Klips może spowodować uszkodzenia ciała.

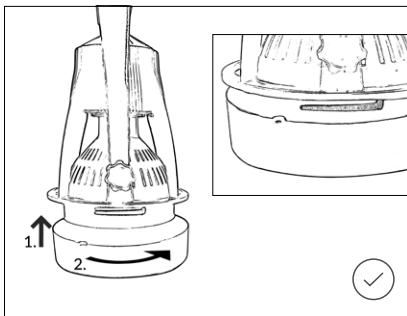
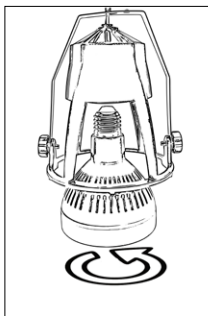
EN Using hand strength, open the clip to the width that will allow you to cover the surface to which we want to attach the luminaire (e.g. to the table top). Be careful, never put your hands in the area where the clip is pressing. The clip can cause bodily damage.



2. **PL** Upewnij się, że przewód zasilający jest odłączony, następnie wkręć żarówkę w oprawę.
- EN** Screw in the bulb into luminaire, make sure that the power cord is unplugged.



3. **PL** Zamontuj pokrywę uchwyty poprzez przykręcenie. Zwróć uwagę na wypustkę na pokrywie holdera, powinna ona zostać nakręcona w prowadnicę znajdującą się w obudowie. Zwróć szczególną uwagę na ułożenie żarówki - w chwili wkręcania pokrywy powinna być idealnie na środku, tak aby jej górna część weszła w otwór pokrywy.
- EN** Mount the top cover of the holder by screwing down. Mount the top cover by screwing it into the holder. Pay attention to the hook/protrusion on the top cover, it should be screwed into the slot located in the holder. Pay special attention to the orientation of the bulb. The bulb should be perfectly placed in the center, so that the top of the bulb fits into the cover hole.



4. **PL** Żarówka została poprawnie zamontowana do holdera.
- EN** The bulb was correctly installed to the holder.



PL Pod żadnym pozorem nie instaluj żarówki i nie podłączaj oświetlenia bez zainstalowanej pokrywy. Jeśli masz jakiegokolwiek problemy z instalacją skontaktuj się ze sprzedawcą lub bezpośrednio z VERTICANA® pod info@verticana.com. Nieprawidłowa lub niekompletna instalacja może skutkować awarią lub zerwaniem żarówki.

EN Under any circumstances do not install a bulb or connect the system without the cover installed. If you have any problems with installation, please contact your dealer or VERTICANA® directly at info@verticana.com. Incorrect or incomplete installation may result in the bulb failure or breakage.

5. **PL** Nakieruj źródło światła na roślinę, a następnie podłącz oprawę do prądu. Przed podłączeniem upewnij się że kabel zasilający nie nosi znamion uszkodzenia. Nie patrz bezpośrednio w źródło światła, może to uszkodzić twój wzrok. Zamontuj kabel w taki sposób, aby był odporny na zahaczenie lub niekontrolowane pociągnięcie.
- EN** Direct the light source at the plant and then connect the luminaire to the power socket. Before plugging in, make sure that the power cord is not damaged. Do not look directly at the light source, it may damage your eyesight. Mount the cable in such a way that it is resistant to a hooking or uncontrolled pull.